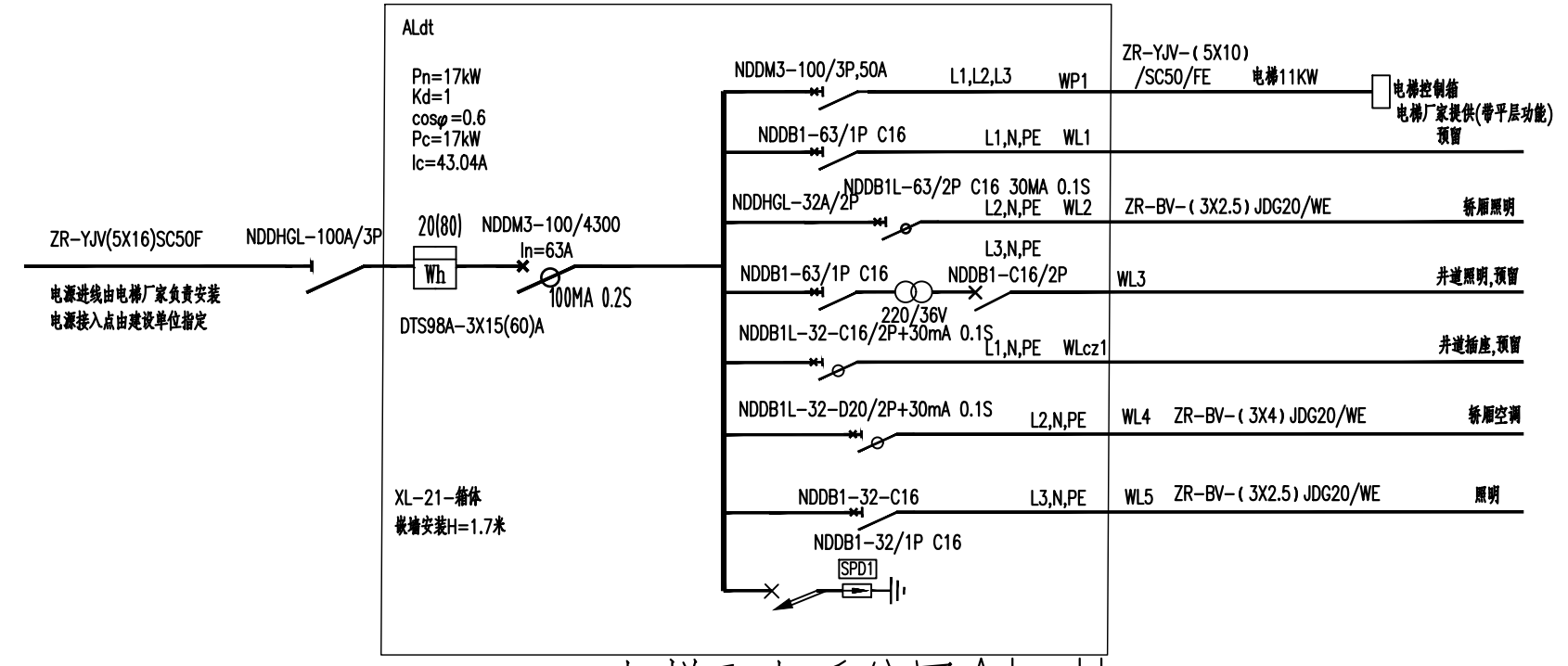


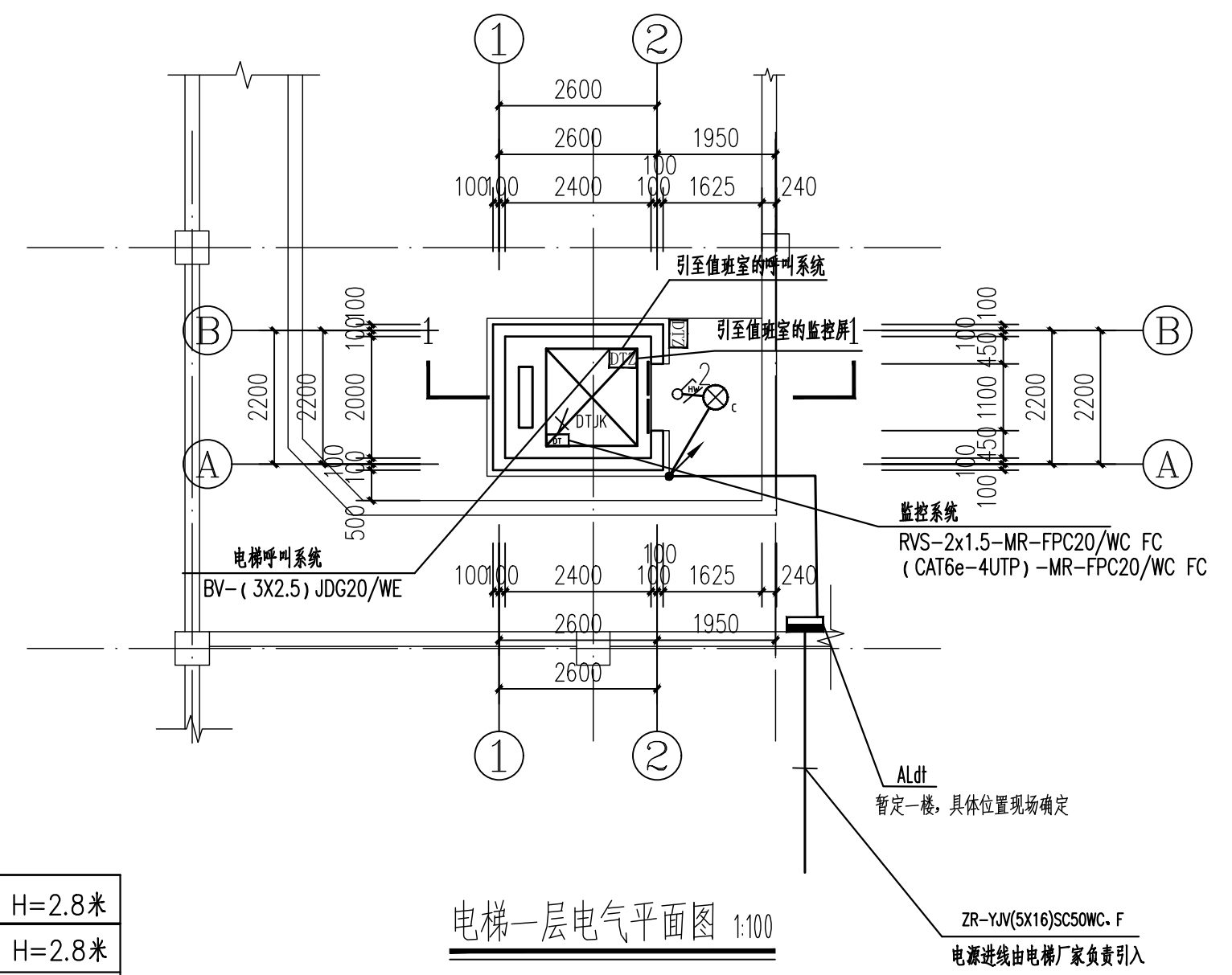




电	气	通
弱	电	
电	暖	
结	构	
建	筑	
水	排	



电梯配电系统图ALdt



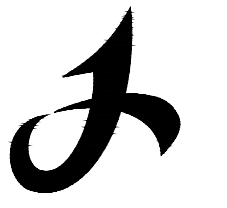
电梯一层电气平面图 1:100

层建筑面积: 6.72平方米  
 总建筑面积: 62.72平方米

⊗	LED吸顶灯(15W)	H=2.8米
⊕	红外人体感应开关	H=2.8米
□	电梯配电箱	嵌墙安装, H=1.7米
—	未标注照明线路均为3线	

注释 Note

1. 图中所有尺寸均以标注为准, 不得丈量;
2. 所有设计变更须经设计同意;
3. 本图版权归四川远建建筑设计研究院有限公司所有, 未经授权不得使用。



四川远建  
建筑设计研究院  
有限公司

Sichuan Yuanjian  
Architectural Design Institute  
Co., LTD.

(原自贡市建筑勘察设计院)

甲级工程设计证书编号: A151009723

工程名称 Project Title

攀枝花市文化馆加装电梯项目

设计编号 Project No.

PZH2025-S145

子项名称 Subsection

审定 Approved By	丁启洪	丁启洪
审核 Examined By	丁启洪	丁启洪
项目负责人 Project Manager	徐国峰	徐国峰
专业负责人 Speciality Chief	代龙生	代龙生
校对 Checked by	张瑶	张瑶
设计 Designed by	刘庭坤	刘庭坤
制图 Drawn by	刘庭坤	刘庭坤
执行项目负责人 Ex. Project Manager	徐国峰	徐国峰

图名 Drawing Title

电梯一层电气平面图

专业 Major	电气
图别 Speciality	电施
版本 Version	A版
图号 Dwg Number	3/06
日期 Date	2025年10月

签章

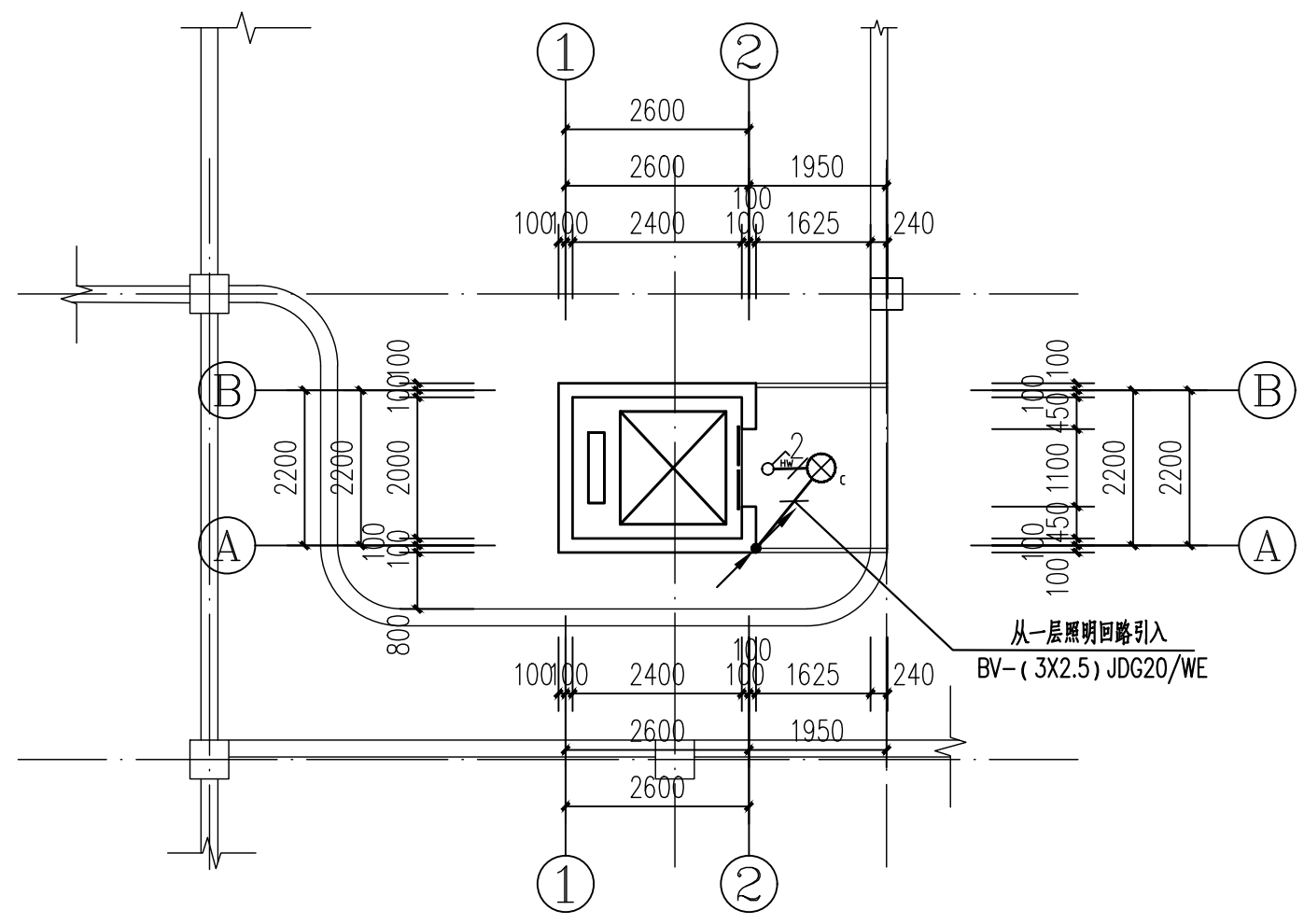
地址: 四川省自贡市自流井区汇东东路788号

本图版权归本公司所有, 未经授权不得复制或传播。

Chapter registration

联系电话: 0813-8236888 投诉电话: 0813-8251800

审	定		
电	气		
弱	电		
通	暖		
建	筑		
结	构		
结	构		
排	水		



电梯二-五层电气平面图 1:100  
层建筑面积: 11.20平方米

⊗ <sub>c</sub>	LED吸顶灯(15W)	H=2.8米
⊗ <sub>h</sub>	红外人体感应开关	H=2.8米
—	未标注照明线路均为3线	

注释 Note

1. 图中所有尺寸均以标注为准, 不得丈量;
2. 所有设计变更须经设计同意;
3. 本图版权归四川远建建筑设计研究院有限公司所有, 未经授权不得使用。



四川远建  
建筑设计研究院  
有限公司  
Sichuan Yuanjian  
Architectural Design Institute  
Co., LTD.  
(原自贡市建筑勘察设计院)  
甲级工程设计证书编号: A151009723

工程名称 Project Title

攀枝花市文化馆加装电梯项目

设计编号 Project No.

PZH2025-S145

子项名称 Subsection

审定 Approved By	丁启洪	丁启洪
审核 Examined By	丁启洪	丁启洪
项目负责人 Project Manager	徐国峰	徐国峰
专业负责人 Speciality Chief	代龙生	代龙生
校对 Checked by	张瑶	张瑶
设计 Designed by	刘庭坤	刘庭坤
制图 Drawn by	刘庭坤	刘庭坤
执行项目负责人 Ex. Project Manager	徐国峰	徐国峰

图名 Drawing Title

电梯二-五层电气平面图

专业 Major	电气
图别 Speciality	电施
版本 Version	A版
图号 Dwg Number	4/06
日期 Date	2025年10月

签章

地址: 四川省自贡市自流井区汇东一路788号  
经营电话: 0813-8236888 设计电话: 0813-8251800

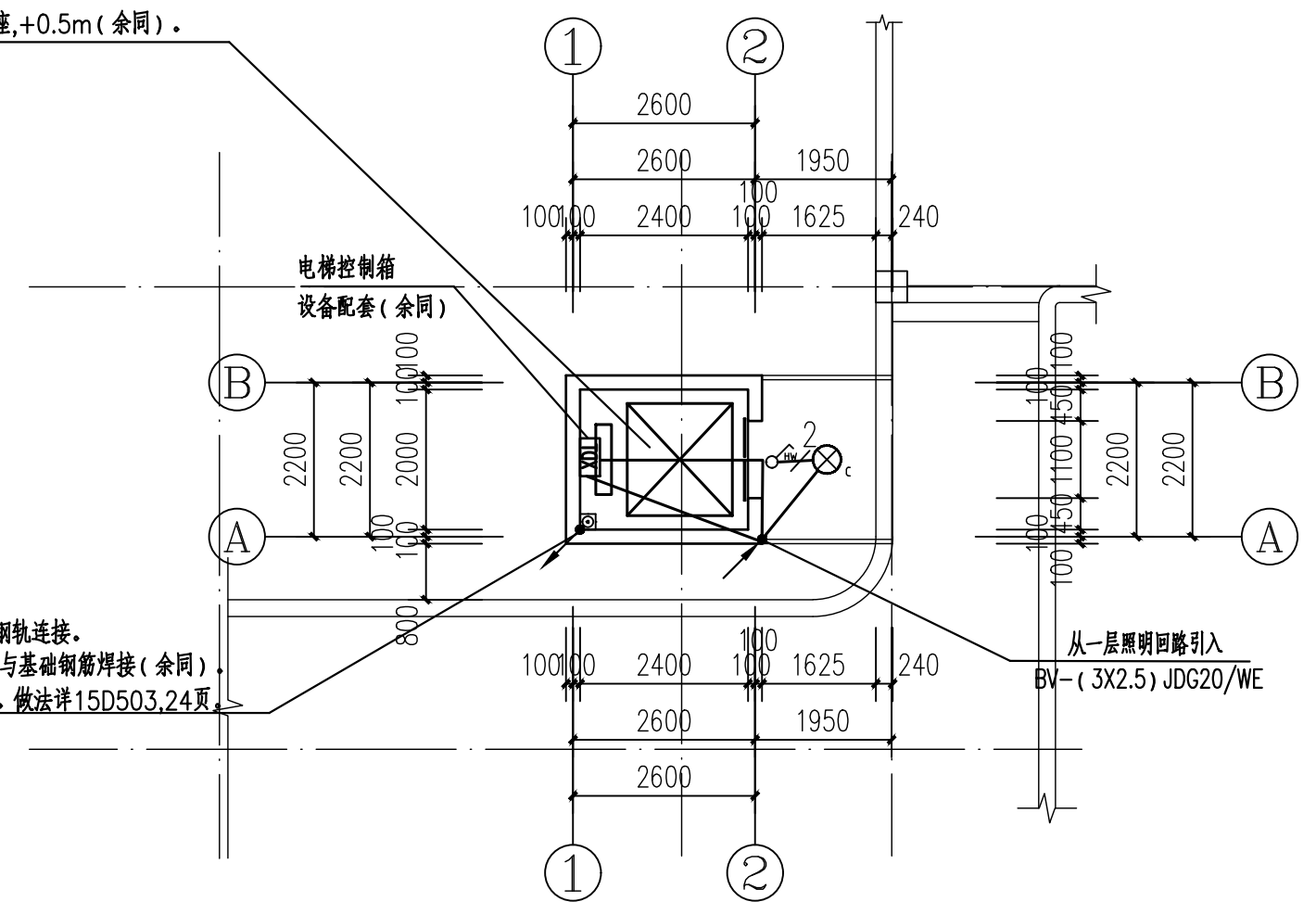
本图版权归本公司所有, 未经授权不得复制或传播。

Chapter registration

审	定
电	气
弱	电
通	暖
建	筑
结	构
结	构
排	水

电梯井道灯安装，井道最高点和最低点0.5m以内各装一盏灯，中间每隔不超过7m的距离应装一盏灯，并应在底坑设置控制开关。照度不应小于50lx。底坑应装设电源插座，+0.5m（余同）。

采用-25x4不锈钢与电梯二根垂直钢轨连接。该电梯二根垂直钢轨在地下最底层，与基础钢筋焊接（余同）。电梯等电位接地箱。下口距地0.3米。做法详15D503.24页。



电梯六层电气平面图 1:100

层建筑面积：11.20平方米

⊗	LED吸顶灯(15W)	H=2.8米
⊕	红外人体感应开关	H=2.8米
—	未标注照明线路均为3线	

注释 Note

1. 图中所有尺寸均以标注为准，不得丈量；
2. 所有设计变更须经设计同意；
3. 本图版权归四川远建建筑设计研究院有限公司所有，未经授权不得使用。



四川远建  
建筑设计研究院  
有限公司

Sichuan Yuanjian  
Architectural Design Institute  
Co., LTD.

(原自贡市建筑勘察设计院)

甲级工程设计证书编号：A151009723

工程名称 Project Title

攀枝花市文化馆加装电梯项目

设计编号 Project No.

PZH2025-S145

子项名称 Subsection

审定 Approved By	丁启洪	丁启洪
审核 Examined By	丁启洪	丁启洪
项目负责人 Project Manager	徐国峰	徐国峰
专业负责人 Speciality Chief	代龙生	代龙生
校对 Checked by	张瑶	张瑶
设计 Designed by	刘庭坤	刘庭坤
制图 Drawn by	刘庭坤	刘庭坤
执行项目负责人 Ex. Project Manager	徐国峰	徐国峰

图名 Drawing Title

电梯六层电气平面图

专业 Major	电气
图别 Speciality	电施
版本 Version	A版
图号 Dwg Number	5 / 06
日期 Date	2025年10月

签章

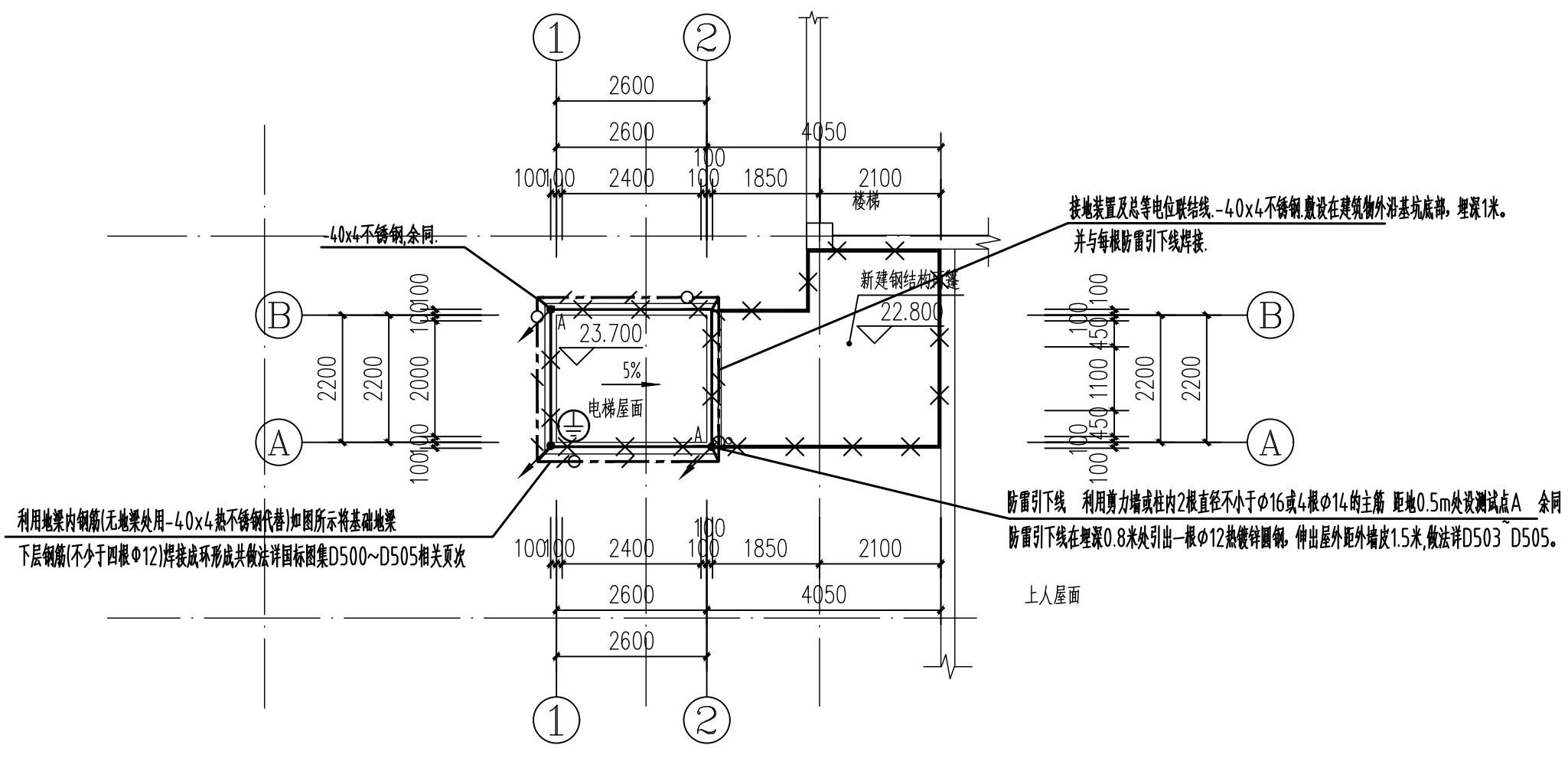
地址：四川省自贡市自流井区汇东东路788号

本图版权归本公司出图专用章方有效。

Chapter registration

经营电话：0813-8236888 投诉电话：0813-8251800

审	定
电	气
弱	电
通	暖
建	筑
结	构
结	构
排	水



电梯屋顶平防雷接地平面图 1:100

建筑 物数 据	建筑物的边长 <sub>1</sub> (m)	6.6
	建筑物的边长 <sub>2</sub> (m)	3.4
	建筑物的边长 <sub>3</sub> (m)	2.2
	建筑物的边长 <sub>4</sub> (m)	2.1
	建筑物的高H(m)	23.7
	等效面积Ae(km <sup>2</sup> )	0.0144
	建筑物属性	住宅、办公楼等一般性民用建筑物或一般性工业建筑物
气象 参数	地区	四川省
	年平均雷暴日Td(d/a)	66.3
	年平均密度Ng(次/(km <sup>2</sup> ·a))	6.6300
计算 结果	预计雷击次数N(次/a)	0.0955
	防雷类别	第三类防雷

注释 Note  
 1. 图中所有尺寸均以标注为准,不得丈量;  
 2. 所有设计变更须经设计同意;  
 3. 本图版权归四川远建建筑设计研究院有限公司所有,未经授权不得使用。

**四川远建  
建筑设计研究院  
有限公司**  
 Sichuan Yuanjian  
 Architectural Design Institute  
 Co., LTD.  
 (原自贡市建筑勘察设计院)  
 甲级工程设计证书编号:A151009723

工程名称 Project Title

攀枝花市文化馆加装电梯项目

设计编号 Project No.

PZH2025-S145

子项名称 Subsection

审定 Approved By	丁启洪	丁启洪
审核 Examined By	丁启洪	丁启洪
项目负责人 Project Manager	徐国峰	徐国峰
专业负责人 Speciality Chief	代龙生	代龙生
校对 Checked by	张瑶	张瑶
设计 Designed by	刘庭坤	刘庭坤
制图 Drawn by	刘庭坤	刘庭坤
执行项目负责人 Ex. Project Manager	徐国峰	徐国峰

图名 Drawing Title

电梯屋顶平防雷接地平面图

专业 Major	电气
图别 Speciality	电施
版本 Version	A版
图号 Dwg Number	6/06
日期 Date	2025年10月

签章