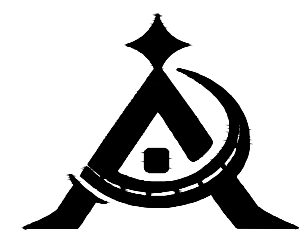


# 会理市月亮庙公墓项目

## ——一场平挡墙

### 结构施工图



爱建信达工程咨询有限公司

Aijian Xinda Engineering Consulting Co., LTD.

二〇二五年十月·西昌

# 挡土墙设计说明

- 1、本挡土墙设计参照图集《17J008》和编单位：长沙有色冶金设计研究院，批准单位：中华人民共和国建设部；计算软件为理正岩土计算7.0版；
- 2、本挡土墙仅适用于“会理市月亮庙公墓项目”——挡土墙工程，该挡土墙安全等级考虑为二级，结构重要性系数为 $\gamma_0=1.1$  抗震设防烈度为度8(0.30g)。无浸水和冲刷影响。
- 3、本挡土墙施工时根据现场高差选用挡土墙及截面尺寸，挡墙具体位置详建筑总平挡墙位置线。
- 4、本挡土墙采用主动土压力设计。未考虑在挡土墙破坏棱体内布置建、构筑物与挡土墙的相互影响。对位移和变形要求控制严格的建、构筑物不要布置在挡土墙破坏棱体内。
- 5、设计依据
 

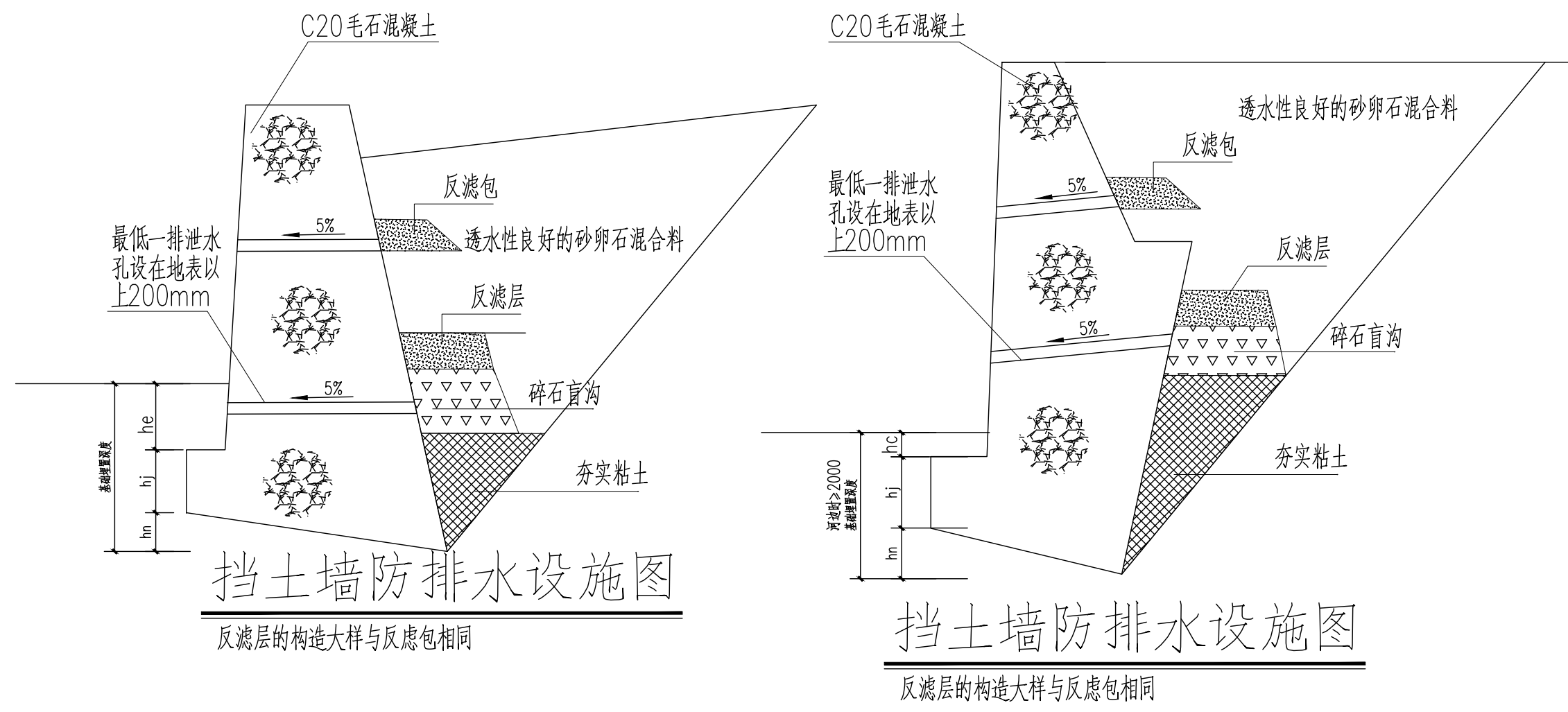
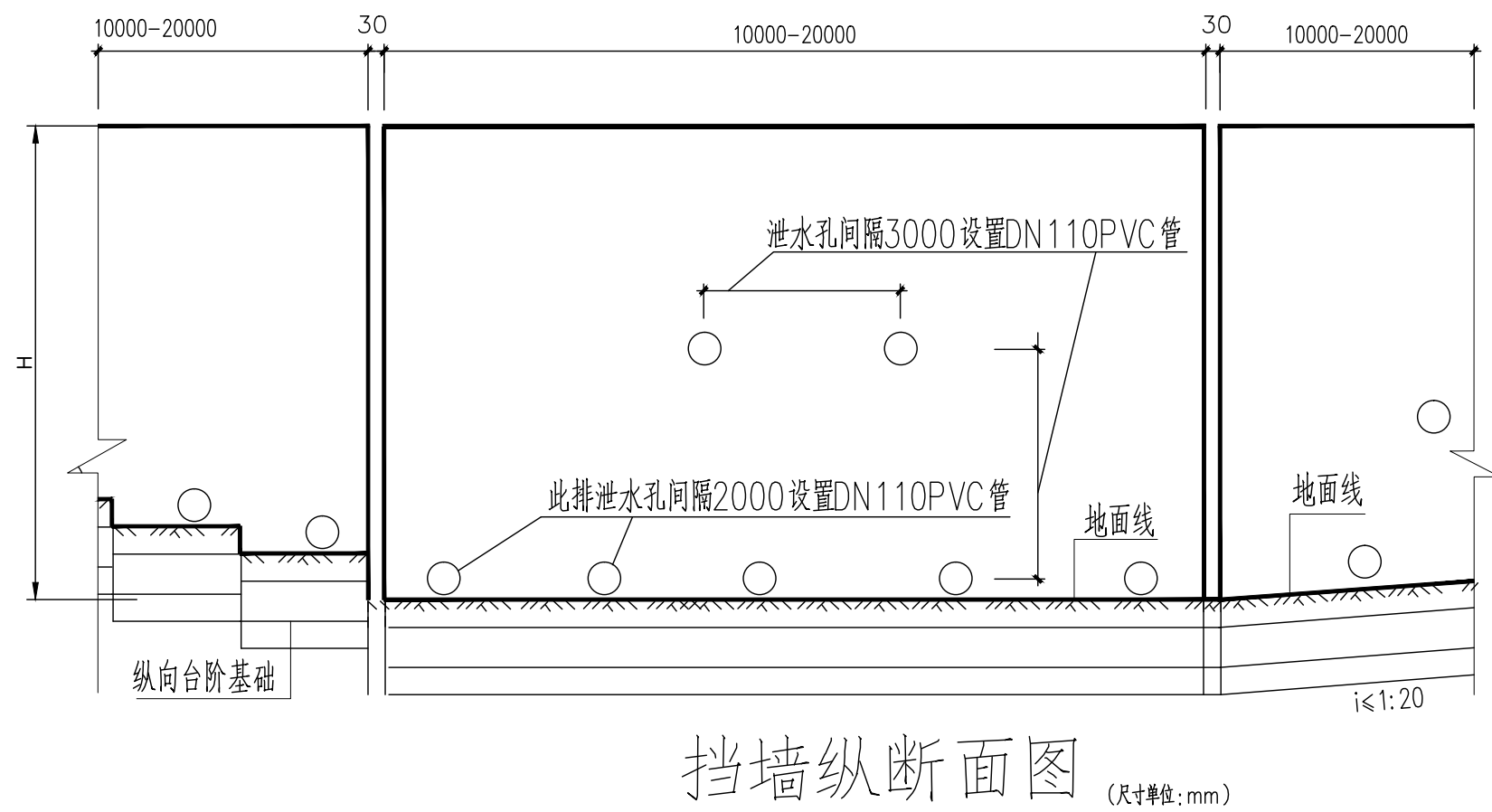
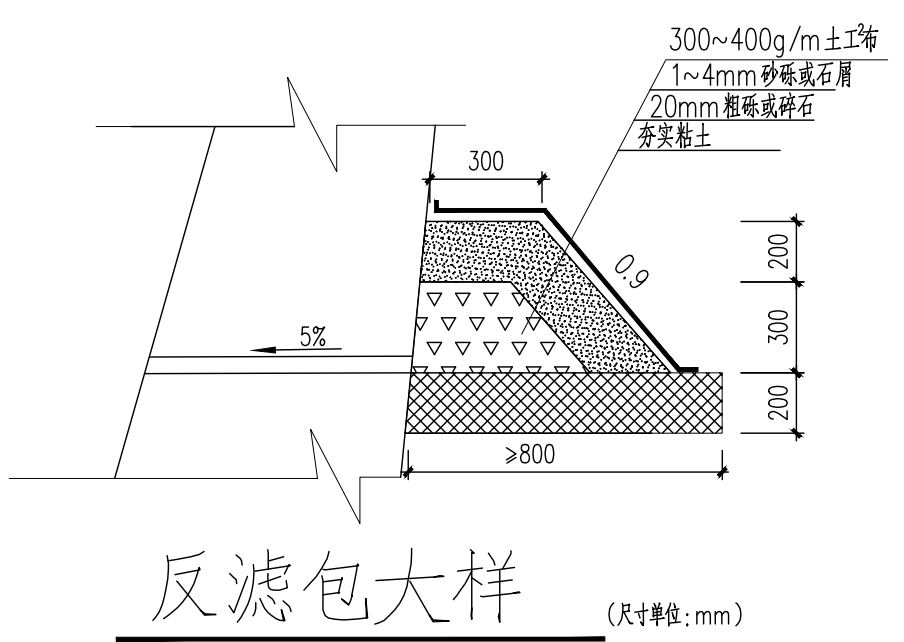
(1) 工程结构可靠度设计统一标准	GB 50153-2008
(2) 建筑结构可靠性设计统一标准	GB 50068-2018
(3) 建筑边坡工程技术规范	GB 50330-2013
(4) 建筑结构荷载规范	GB50009-2012
(5) 建筑抗震设计标准	GB/T 50011-2010
(6) 混凝土结构设计标准	GB/T 50010-2010
(7) 建筑地基基础设计规范	GB50007-2011
(8) 大体积混凝土施工规范	GB 50496-2018
(9) 建筑与市政工程抗震通用规范	GB55002-2021
(10) 混凝土结构通用规范	GB 55008-2021
(11) 建筑设计竖向总图	
(12) 建设业主提供的场地高差实测资料。	

- 6、地基和基础
  - 6.1 参考的岩土工程勘察报告为：四川资源大地建设有限公司2025年05月提供的《会理市月亮庙公墓项目岩土工程勘察报告》(初勘)编号：DDJS-KC-100-1-2025,进行基础设计。基础设计采用②1泥岩(强风化)地基作为持力层，地基承载力特征值为280kPa，进行基础设计。基础埋置深度为 $H_1 \geq h_n + h_j + h_e$ 。基础局部超深部分采用C20砼沿基槽回填至宽度为挡墙基础宽度每边增加300mm。边坡基础超深时，按图集《17J008》P18页台阶式基础处理；基础局部超深部分工程量现场收方确定。
  - 6.2 基坑开挖前施工单位应编制详细施工组织设计，具体施工时应做到分层对称开挖，完成后必须通知地勘单位设计及相关人员验槽；
  - 6.3 机械挖土时应按有关规范要求进行，坑底应保留200mm厚的土层用人工开挖；
  - 6.4 施工前应搞好地面排水，保持基底干燥。基础施工完后应及时回填夯实。以免积水软化地基。施工时应人工降低地下水位至施工面以下500mm，开挖基坑时应保证边坡稳定，并定期观测其对周围道路市政设施和建、构筑物有无不利影响；
  - 6.5 挡土墙基底纵坡不应大于5%。当大于5%时，应在纵向将基础做成台阶式。台阶高度不大于0.5m；
  - 6.6 在保证开挖的基础底面进入持力层且基底面土质密实，且稳定性和承载力均满足后，方可进行挡土墙设置。

- 7、墙体必需设计泄水孔。孔眼尺寸 $D=100$ 。上下左右交错布置。泄水孔应作卵石滤水堆囊。泄水孔立面大样参照《17J008》15页，防排水设施参照《17J008》17页。
- 8、挡墙材料要求：C20毛石混凝土。
- 9、墙后回填应满足如下(1)~(3)条要求：墙后回填土不能作为建、构筑物的持力层；
  - (1) 墙后填料应用透水良好的砂卵石混和料；
  - (2) 墙后填料中应无树皮、地根及杂物。细砂土，粉砂土，肥粘土，盐碱土，耕植土，膨胀土，淤泥等不能作挡土墙的填料。
  - (3) 墙后回填应分层压实，填料最大粒径不能大于200mm；分层厚度不宜大于300mm；

- 10、构造和防排水设施
  - 9.1 挡土墙每隔10~20m设置一道伸缩缝。当墙身高度不一时，采用较小的变形缝间隔。墙高突变处和与其他建(构)筑物连接处应设置沉降缝，沉降缝宽100mm，贯穿基底面至挡墙顶面；
  - 9.2 伸缩缝宽度为30mm。缝内沿墙的内、外、顶三边填塞沥青麻筋或涂沥青木板，塞入深度不小于200mm。
  - 9.3 由于该挡土墙较高，且挡土墙顶有人员临边活动段，应设置栏杆。(是否设置，由甲方根据现场情况而定，栏杆由甲方自理)，若设置必须满足栏杆顶部水平荷载

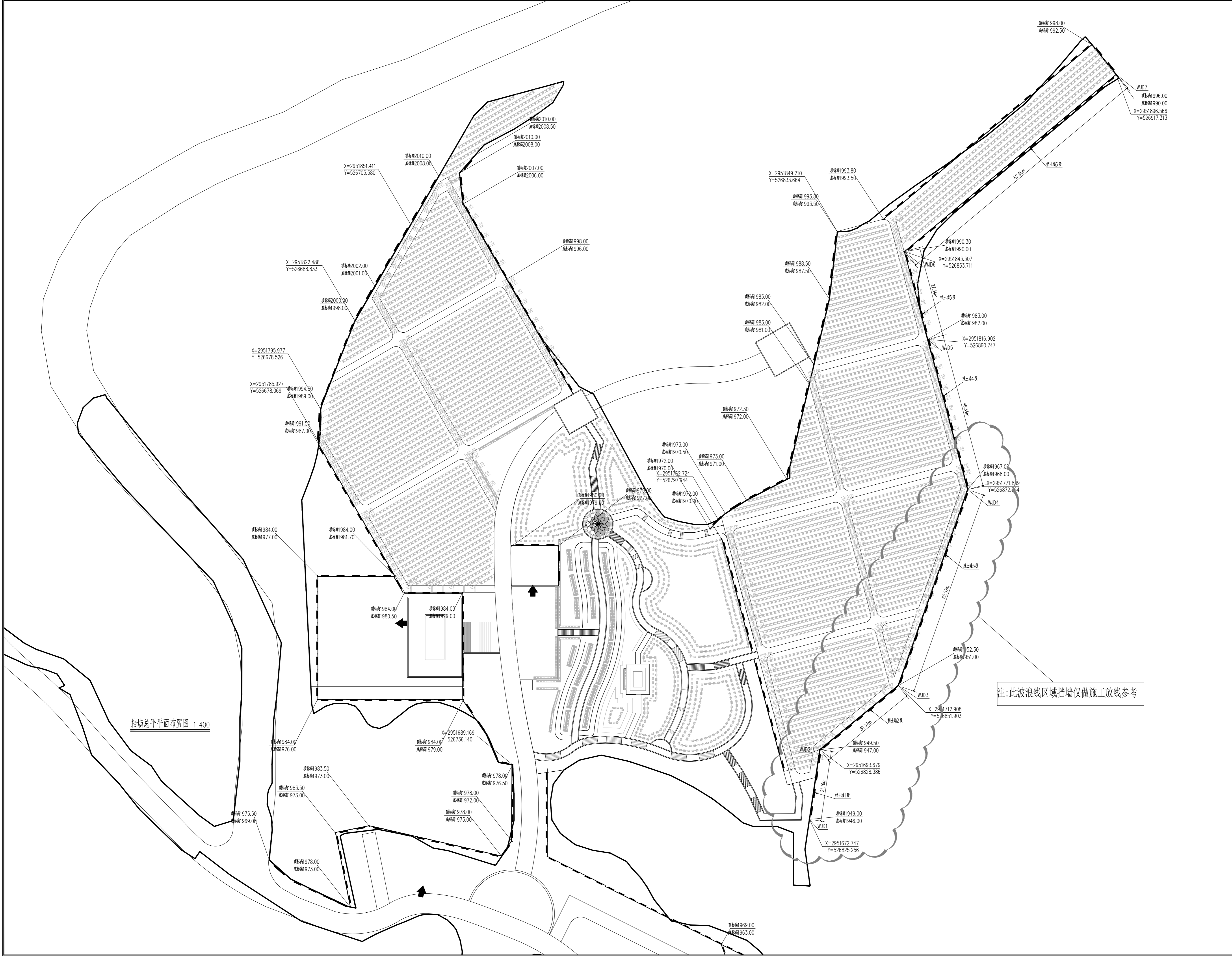
- 为1.5KN/m；栏杆做法参照图集《西南11J812》P22-1，栏杆竖向高度1200mm，栏杆竖向净距 $\leq 110$ mm。
- 9.4 按“挡土墙防、排水设施图”的要求，有效的做好挡土墙防排水。
  - 11、衡重式挡土墙墙背10m范围内考虑均布恒载20KN/m，俯斜式墙背10m范围内考虑均布恒载5KN/m；
  - 12、墙背填料内摩擦角 $\phi \geq 30^\circ$ ，基底摩擦系数按 $\mu=0.30$ 考虑要求设计，如现场实际情况达不到以上要求，应请设计单位重新复核计算；
  - 13、所有挡土墙施工前需根据设计所给坡角进行放样，经检查并核实无误后方可进入施工；
  - 14、由于本工程甲方所提供资料有限，无法准确对挡土墙进行设计，施工时可根据实际情况按照国家规范要求做适当修改施工。
  - 15、本工程所有图纸均需经相关部门审查批准后方可实施，未盖出图专用章无效。
  - 16、未尽事宜，按国家现行有关规范执行。



Ajian Xinda Engineering Consulting Co., LTD.  
爱建信达工程咨询有限公司

地址：黑龙江大庆高新区新风路4-8号服务外包产业园B-10座411、413、418室  
电话：0459-6046306  
传真：0459-6046306  
邮箱：hx6046306@163.com

工程设计证书编号(乙级)A223002093		
注册师印章	资质章	
会签栏		
建筑	结构	
暖通	强电	
给排水	弱电	
建设单位	会理市民政局	
工程名称	会理市月亮庙公墓项目	
图名	场平挡墙 挡土墙设计说明	
审定	徐凌	徐凌
审核	丁浩	丁浩
校对	孙景茹	孙景茹
项目负责	徐景富	徐景富
专业负责	丁浩	丁浩
方案设计	冷德平	冷德平
设计	冷德平	冷德平
制图	冷德平	冷德平
工号	AJXD-202506	
专业	结构	
图号	JG-01/10	
日期	2025.10	
版本	第一版	



挡墙总平面图布置图 1:400

注:此波浪线区域挡墙仅做施工放线参考

会签栏		
建筑	结构	
暖通	强电	
给排水	弱电	
建设单位	会理市民政局	
工程名称	会理市月亮庙公墓项目	
图名	场平挡墙 挡墙总平面图布置图	
审定	徐凌	徐景茹
审核	丁浩	丁浩
校对	孙景茹	孙景茹
项目负责	徐景富	徐景富
专业负责	丁浩	丁浩
方案设计	冷德平	冷德平
设计	冷德平	冷德平
制图	冷德平	冷德平
工号	AJXD-202506	
专业	结构	
图号	JG-02/10	
日期	2025.10	
版本	第一版	



建筑	结构
暖通	强电
给排水	弱电

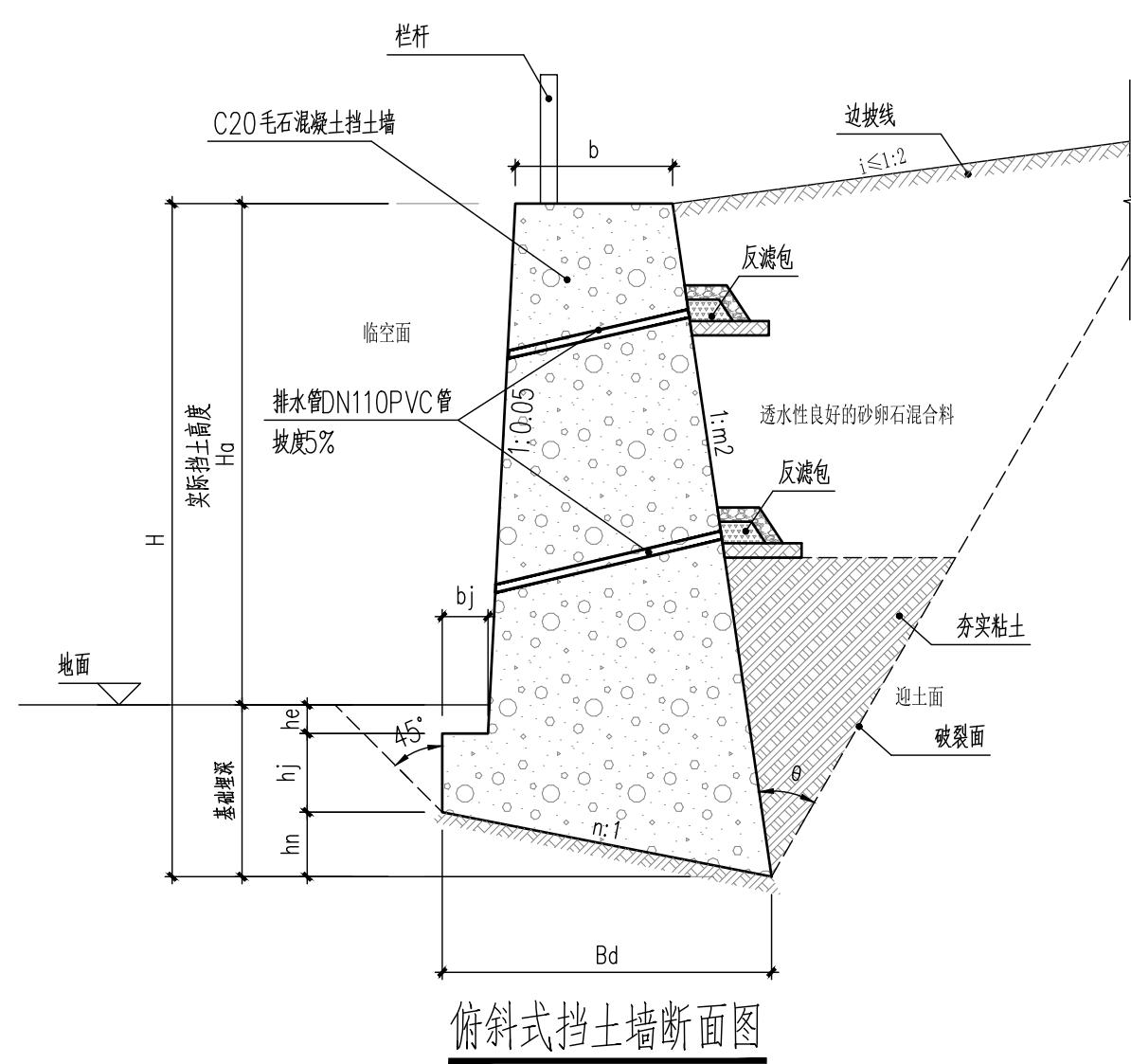
建设单位	会理市民政局
------	--------

工程名称	会理市月亮庙公墓项目
------	------------

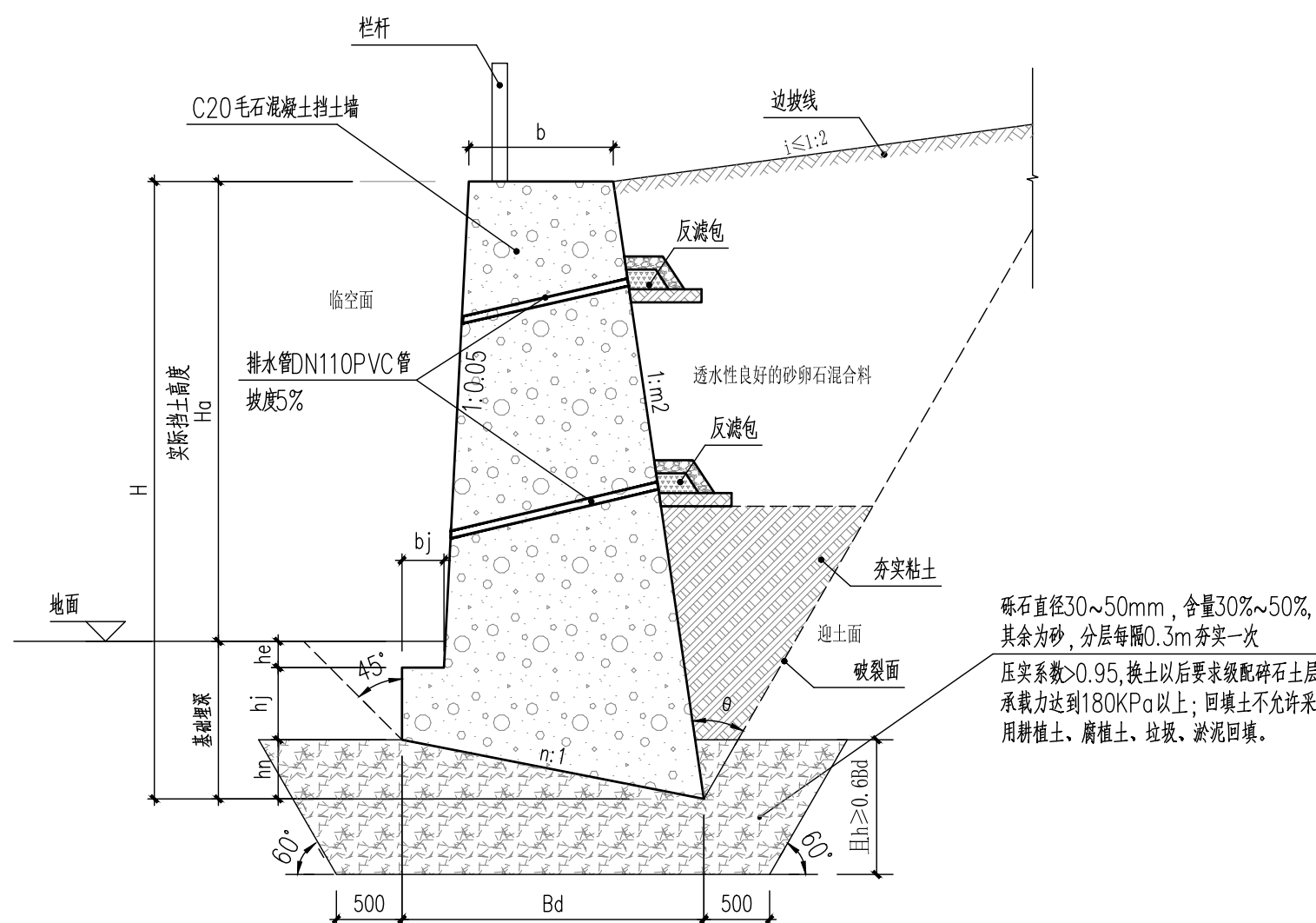
图名	场平挡墙 俯斜式挡土墙截面尺寸
----	--------------------

审定	徐凌	徐凌
审核	丁浩	丁浩
校对	孙景茹	孙景茹
项目负责	徐景富	徐景富
专业负责	丁浩	丁浩
方案设计	冷德平	冷德平
设计	冷德平	冷德平
制图	冷德平	冷德平

工号	AJXD-202506
专业	结构
图号	JG-05/10
日期	2025.10
版本	第一版

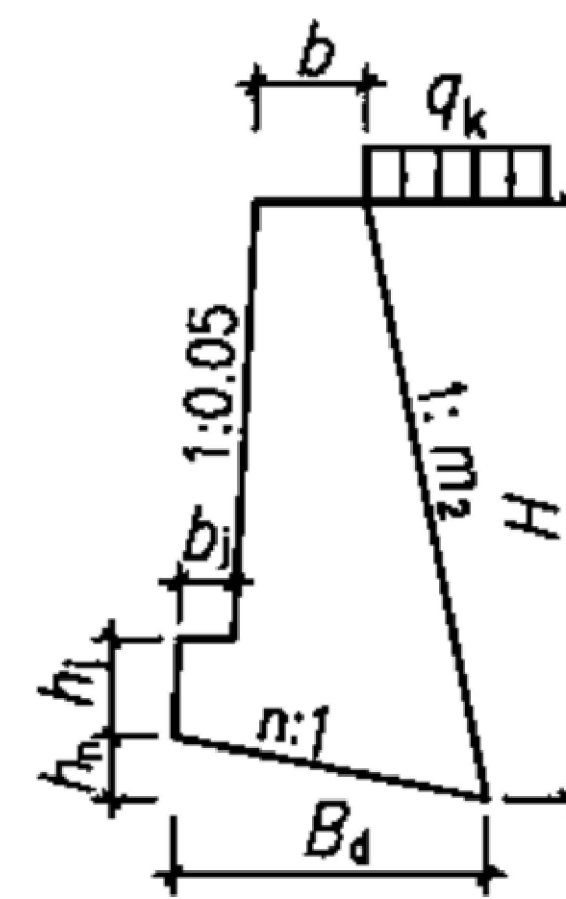


俯斜式挡土墙断面图



填方区俯斜式挡土墙断面图

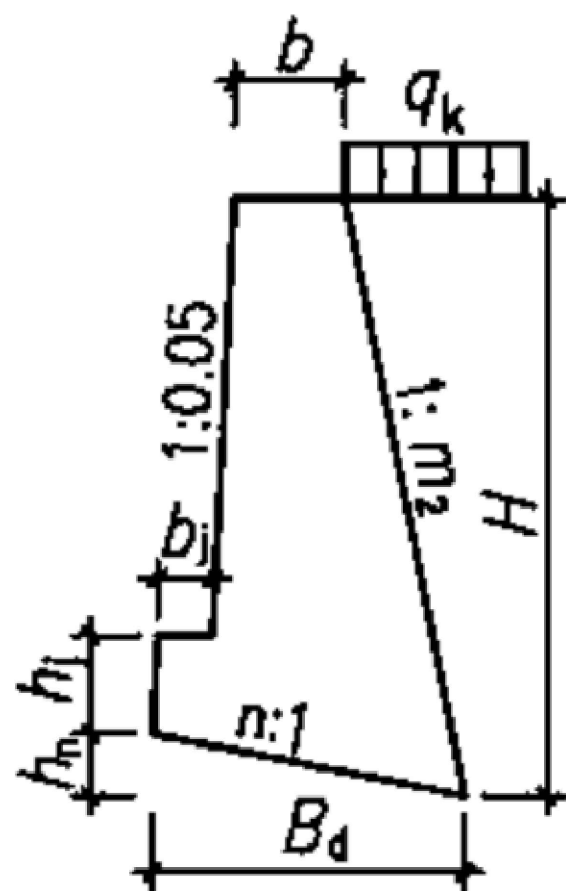
注：回填土应分层每隔0.3m~0.5m夯实一次，夯实后密实度不应小于0.90，承载力达到130KPa以上。回填土不允许采用耕植土、腐植土、垃圾、淤泥回填。



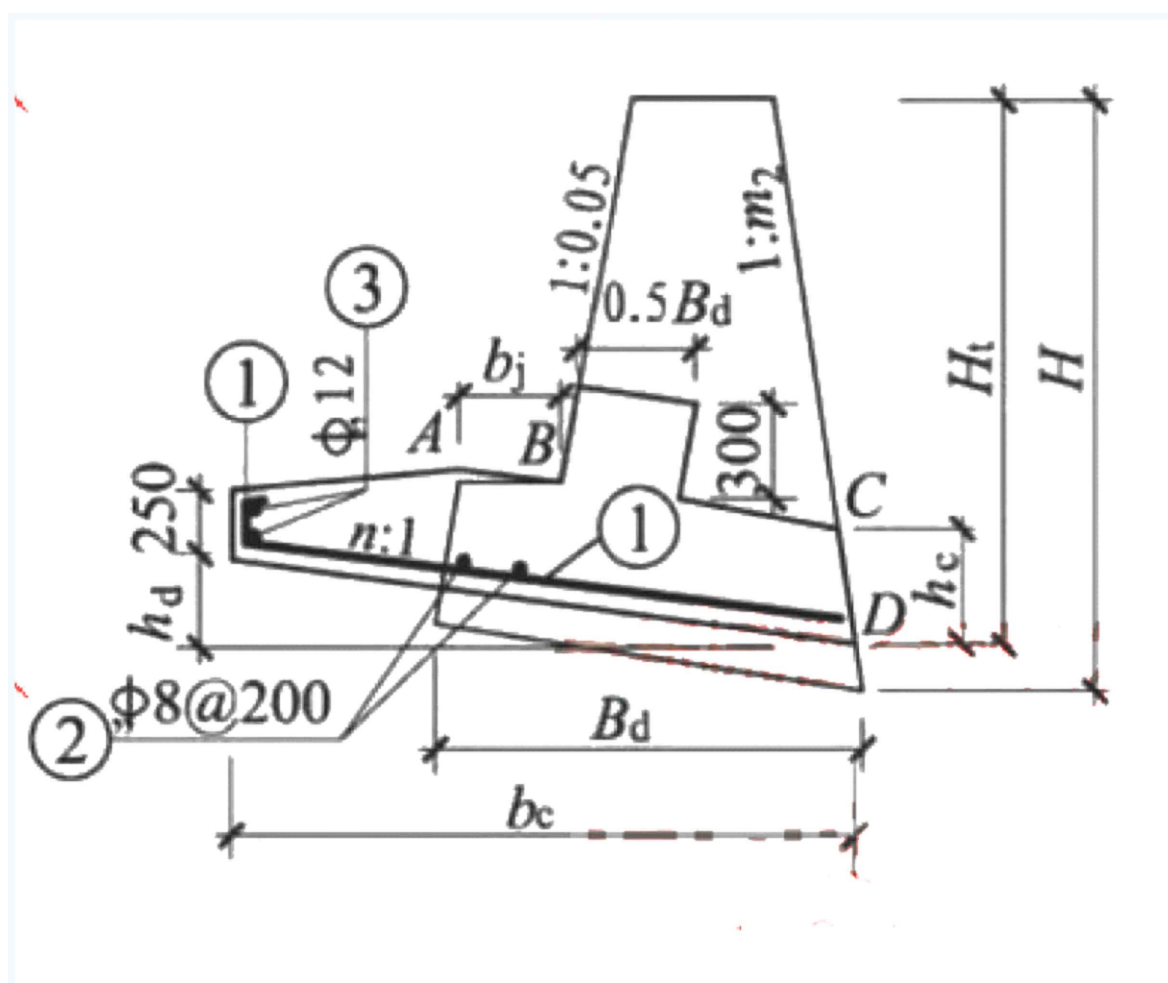
俯斜式挡土墙简图

注：俯斜式挡土墙仅用于挡墙Ha<6米时

俯斜式挡土墙																
基础型号	H(mm)	Ha(mm)	最小基础埋深(mm)	he(mm)	b(mm)	Bd(mm)	bj(mm)	hj(mm)	hn(mm)	临空面坡度	n	背坡坡度m2	破裂角θ°	每延米方量V(m³)	有无扩展基础	备注
FJDA1.0	1000	500	500	0	300	500	0	500	0	0.05	0.2	0.15	33.2	0.40		
FJDA2.0	2000	1000	1000	382	471	1090	250	400	218	0.05	0.2	0.15	34.2	1.37	详俯斜式挡土墙扩展基础表格	填料内摩擦角：30°，基底摩擦系数：0.30，持力层：②1泥岩(强风化)280kpa, 墙顶限制荷载 q=5KN/m²。
FJDA2.5	2500	1400	1100	348	408	1510	265	450	302	0.05	0.2	0.30	30.3	2.07		
FJDA3.0	3000	1800	1200	408	420	1710	280	450	342	0.05	0.2	0.30	29.4	2.75		
FJDA3.5	3500	2200	1300	388	411	2060	295	500	412	0.05	0.2	0.35	28.1	3.71		
FJDA4.0	4000	2700	1300	346	408	2270	310	500	454	0.05	0.2	0.35	27.7	4.59		
FJDA4.5	4500	3100	1400	348	438	2510	325	550	502	0.05	0.2	0.35	27.4	5.70		
FJDA5.0	5000	3500	1500	394	495	2780	340	550	556	0.05	0.2	0.35	27.2	7.05		
FJDA5.5	5500	3900	1600	398	515	3010	355	600	602	0.05	0.2	0.35	27.0	8.37		
FJDA6.0	6000	4400	1600	346	563	3270	370	600	654	0.05	0.2	0.35	26.9	9.93		
FJDA6.5	6500	4800	1700	344	613	3530	385	650	706	0.05	0.2	0.35	26.8	11.66		
FJDA7.0	7000	5200	1800	392	660	3790	400	650	758	0.05	0.2	0.35	26.7	13.50		
FJDA7.5	7500	5600	1900	392	700	4040	415	700	808	0.05	0.2	0.35	26.6	15.44		
FJDA8.0	8000	6100	1900	340	748	4300	430	700	860	0.05	0.2	0.35	26.6	17.54		



俯斜式挡土墙简图



俯斜式扩展基础

1. 扩展基础的说明：

- (1) 选用扩展基础后的挡土墙高度不改变： $H_t \approx H$ 。
- (2) 施工放线时，先放好与原墙趾重合的B、D两点，根据 $h_c$ 定出C点（C点在墙背线上），连接CB延长至A，使 $AB = b_j$ ；注意墙身尺寸、墙面及墙背斜度和基底逆坡保持不变。各线段几何关系见详图。
- (3) 扩展基础混凝土等级为C25，所有受力钢筋用HRB400级钢筋，保护层40mm。扩展基础下面设置垫层，垫层用C15级混凝土，厚度100mm，每边宽出100mm。

工程设计证书编号(乙级)A223002093

注册师印章 资质章

会签栏

建筑		结构	
暖通		强电	
给排水		弱电	

建设单位 会理市民政局

工程名称 会理市月亮庙公墓项目

图名 场平挡墙  
俯斜式挡土墙扩展基础

审定	徐凌	徐凌
审核	丁浩	丁浩
校对	孙景茹	孙景茹
项目负责	徐景富	徐景富
专业负责	丁浩	丁浩
方案设计	冷德平	冷德平
设计	冷德平	冷德平
制图	冷德平	冷德平

工号 AJXD-202506

专业 结构

图号 JG-06/10

日期 2025.10

版本 第一版

### 俯斜式挡土墙扩展基础

基础情况	挖到持力层②泥岩(强风化承载力为280kpa)时采用,在挡墙选用的总高度H范围内未挖到时进行超挖,超挖深度<2米,超挖部分采用C20毛							
扩展基础 截面尺寸	基础型	FJDA5.0	FJDA5.5	FJDA6.0	FJDA6.5	FJDA7.0	FJDA7.5	FJDA8.0
	hd (mm)	770	920	920	1060	1060	1210	1210
	hc (mm)	440	480	480	520	520	570	570
	bc (mm)	3707	4013	4360	4707	5053	5387	5733
	基底平	75	84	91	99	105	113	120
	每延米	5Φ16	5Φ16	5Φ16	5Φ16	5Φ16	5Φ16	5Φ16
	每延米	1.99	2.3	2.5	2.87	3.07	3.52	3.74



Aijian Xinda Engineering Consulting Co., LTD.  
**爱建信达工程咨询有限公司**

地址：黑龙江省大庆高新区新风路48号服务外包产业园B-10座411、413、418室  
 电话：0459-6046306  
 传真：0459-6046306  
 邮箱：hx6046306@163.com

工程设计证书编号(乙级)A223002093

注册师印章 资质章

会签栏

建筑		结构	
暖通		强电	
给排水		弱电	

建设单位 会理市民政局

工程名称 会理市月亮庙公墓项目

图名 场平挡墙  
挡土墙组合式

审定	徐凌	徐凌
审核	丁浩	丁浩
校对	孙景茹	孙景茹
项目负责	徐景富	徐景富
专业负责	丁浩	丁浩
方案设计	冷德平	冷德平
设计	冷德平	冷德平
制图	冷德平	冷德平

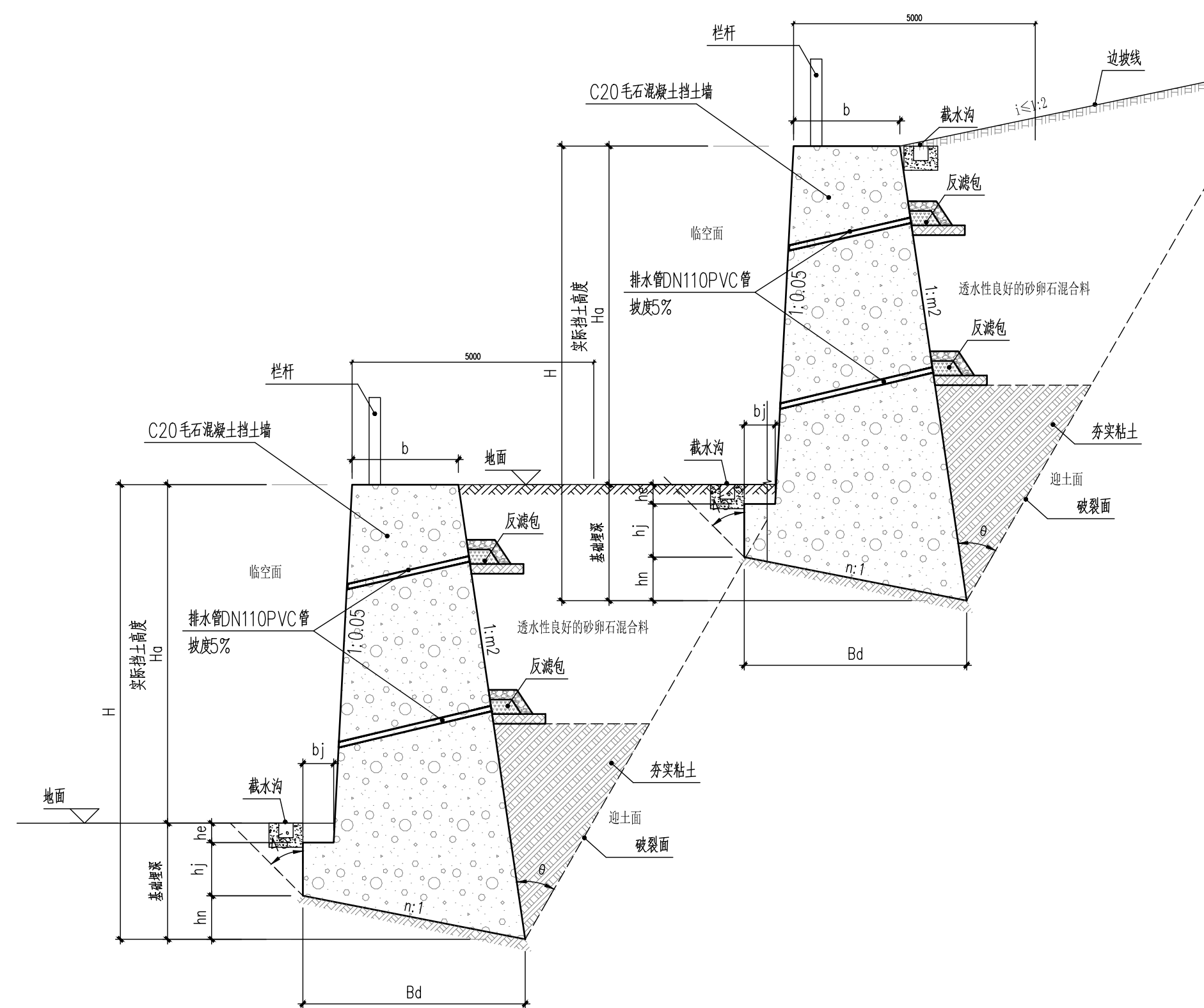
工号 AJXD-202506

专业 结构

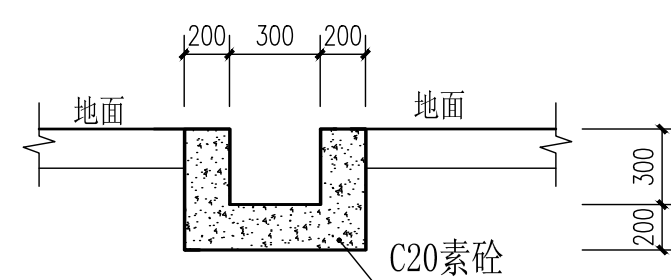
图号 JG-07/10

日期 2025.10

版本 第一版



挡土墙组合式一断面图



排水沟一断面图 1:50

- 注：1. 本图尺寸均以毫米计。  
 2. C20素砼排水沟截面面积：0.26m<sup>2</sup>。  
 3. 是否设置，可根据当地平常雨季雨量大小，若雨水量较大尽量设置在详断面图示意位置。  
 4. 挡墙墙顶顶处，建筑有雨水沟时，以总平建筑为准，总平有雨水沟就不再设置

