

# 盐源县工投实业有限责任公司碎石生产线生活区地坪、围墙建设项目

## 施工图

第1册 共1册



**三桥设计**  
SANQIAOSHEJI

三桥设计有限公司

2026年3月

# 建筑设计总说明

## 1. 设计依据:

业主提供的设计委托书。  
规划部门审批及甲方认可的设计方案。  
国家现行规范。

2. 建设单位: 盐源县工投实业有限责任公司

3. 工程名称: 盐源县工投实业有限责任公司碎石生产线生活区地坪、围墙建设项目。

## 4. 附属工程概括:

- 1、增设电力接入电缆50米、电缆采用YJV4\*35+1\*25, 电缆穿100钢管埋设0.8m。
- 2、增设通透式围墙及大门, 详图。
- 3、增设给排水管道接入160米, 采用 $\phi 32$ PE 管, 埋深 $\geq 50$ cm。
- 4、场地硬化, 详图。
- 5、增设砖砌通道, 详图。

5. 本工程统计工程量均以实际收方为准。

6. 本工程建设场地总面积约1836.20平方米。

7. 本工程施工图交付使用后, 未尽事宜甲方需提出并协商解决。

## 8. 施工注意事项:

- 1、施工中除按施工图、选用标准图集、通用图集及其说明施工外, 还应严格按照国家颁布的现行施工及验收规范进行施工。
- 2、施工中如需修改, 应事先征得设计方同意, 不得单方面修改设计。
- 3、建筑材料应先作样板, 由业主认可后, 才能大面积施工。



三桥设计  
SANQIAOSHEJI

三桥设计有限公司  
地址: 西藏拉萨市八一路哈达滨河花园  
西区五排4栋16单元102  
资质证书编号: A254004401  
建筑行业(建筑工程)乙级  
市政行业(给水工程、排水工程)乙级

备注 REMARK

项目编码 STAMP  
(打码机打码位置)

## 注册执业签章

姓名	王晓燕	
注册证书号码	225400148	
注册印章号码	5400440-003	
审定 AUTHORIZED FOR ISSUE BY	王晓燕	王晓燕
审核 REVIEWED BY	张黎黎	张黎黎
项目负责 PROJECT DIRECTOR	王晓燕	王晓燕
专业负责 DISCIPLINE RESPONSIBLE	王晓燕	王晓燕
校对 CHECKED BY	张黎黎	张黎黎
设计 DESIGNED BY	楚卿	楚卿

建设单位  
CONSTRUCT WITH  
  
盐源县工投实业有限责任公司

工程名称  
PROJECT  
盐源县工投实业有限责任公司  
碎石生产线生活区地坪、围墙建设项目

子项名称  
ITEM

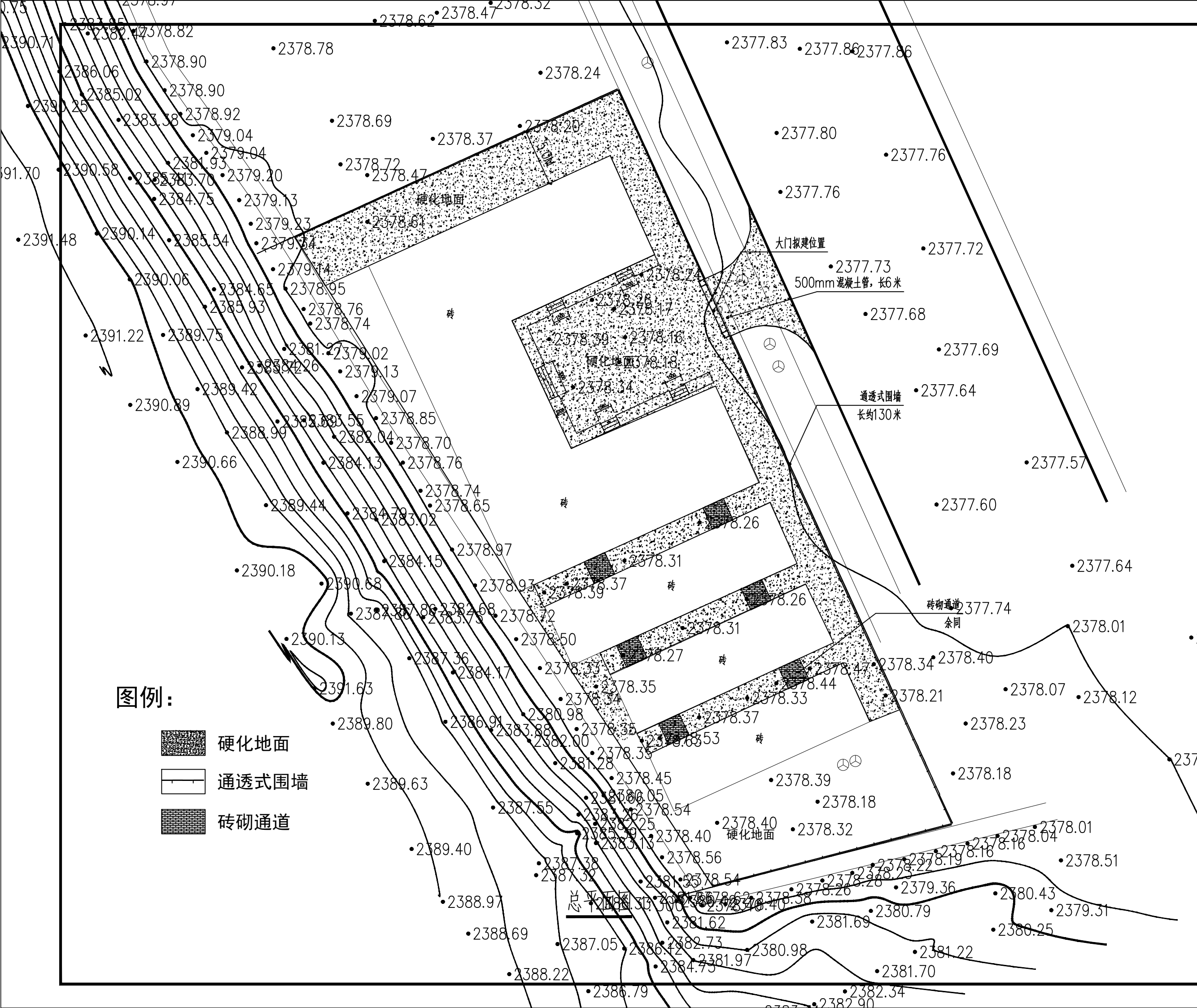
图名  
DRAWING TITLE  
停车场一大样图

设计号  
PRO. NO.  
XCSQ-2026-012

图号 DRAWING NO.	1	版次 CHANGED NO.	A
-------------------	---	-------------------	---

图别 Dwg. TYPE	场施	日期 DATE	2026.03
-----------------	----	------------	---------

注意:  
本图须经签署并加盖本公司专用出图章方为有效;  
本施工图应经相关部门审批通过后方可施工;  
本图版权归三桥设计有限公司所有。



三桥设计  
SANQIAOSHEJI

三桥设计有限公司  
地址:西藏拉萨市八一路哈达滨河花园  
西区五排4栋16单元102  
资质证书编号: A254004401  
建筑行业(建筑工程)乙级  
市政行业(给水工程、排水工程)乙级

备注 REMARK

项目编码 STAMP  
(打码机打码位置)

注册执业签章

姓名	王晓燕
注册证书号码	225400148
注册印章号码	5400440-003

审定 AUTHORIZED FOR ISSUE BY	王晓燕	王晓燕
审核 REVIEWED BY	张黎黎	张黎黎
项目负责 PROJECT DIRECTOR	王晓燕	王晓燕
专业负责 DISCIPLINE RESPONSIBLE	王晓燕	王晓燕
校对 CHECKED BY	张黎黎	张黎黎
设计 DESIGNED BY	楚卿	楚卿

建设单位  
CONSTRUCT WITH  
  
盐源县工投实业有限责任公司  
•2377.49


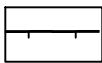

工程名称  
PROJECT  
盐源县工投实业有限责任公司  
砂石生产线生活区地坪、围墙建设项目  
子项名称  
ITEM  
•2377.77

图名  
DRAWING TITLE  
总平面图

设计号 DRAWING NO.	XCSQ-2026-012
图号 DRAWING NO.	•2377.95
图别 DWG TYPE	场施
版次 CHANGED NO.	A
日期 DATE	2026.03

注意:  
本图须经签署并加盖本公司专用出图章方为有效;  
本施工图应经相关部门审批通过后方可施工;  
本图版权归三桥设计有限公司所有。

图例:

-  硬化地面
-  通透式围墙
-  砖砌通道



三桥设计  
SANQIAOSHEJI

三桥设计有限公司  
地址:西藏拉萨市八一路哈达滨河花园  
西区五排4栋16单元102  
资质证书编号: A254004401  
建筑行业(建筑工程)乙级  
市政行业(给水工程、排水工程)乙级

备注 REMARK

项目编码 STAMP  
(打码机打码位置)

注册执业签章

姓名 王晓燕

注册证书号码 225400148

注册印章号码 5400440-003

审定 AUTHORIZED FOR ISSUE BY 王晓燕 王晓燕

审核 REVIEWED BY 张黎黎 张黎黎

项目负责 PROJECT DIRECTOR 王晓燕 王晓燕

专业负责 DISCIPLINE RESPONSIBLE 王晓燕 王晓燕

校对 CHECKED BY 张黎黎 张黎黎

设计 DESIGNED BY 楚卿 楚卿

建设单位 CONSTRUCT WITH  
盐源县工投实业有限责任公司

工程名称 PROJECT  
盐源县工投实业有限责任公司  
碎石生产线生活区地坪、围墙建设项目

子项名称 ITEM

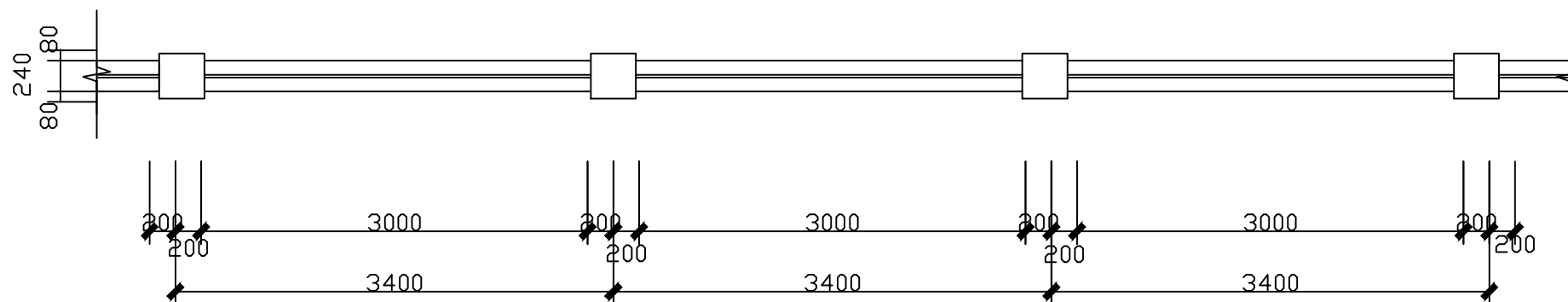
图名 DRAWING TITLE  
大样图

设计号 PRO. NO. XCSQ-2026-012

图号 DRAWING NO. 1 版次 CHANGED NO. A

图别 DWG TYPE 场施 日期 DATE 2026.03

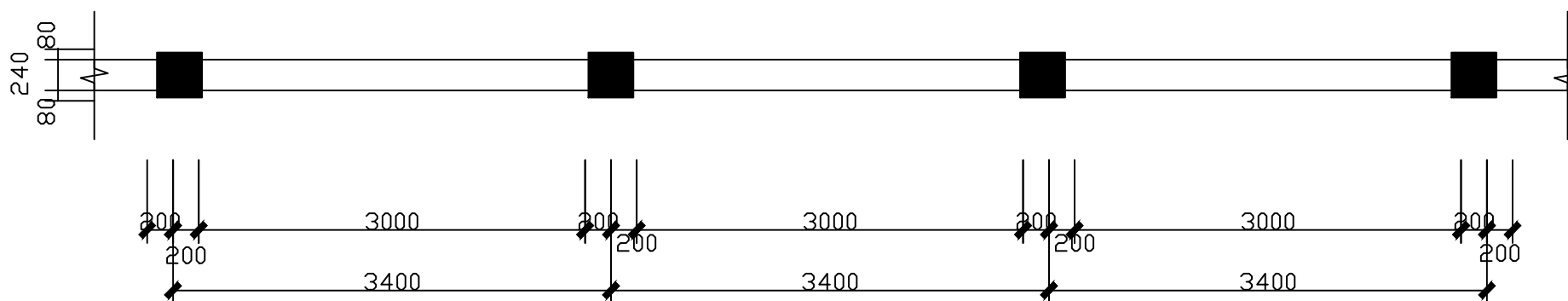
注意:  
本图须经签署并加盖本公司专用出图章方为有效;  
本施工图应经相关部门审批通过后方可施工;  
本图版权归三桥设计有限公司所有。



围墙平面图 1:100

说明:

- 1、基槽应开挖至老土,或将基底素土夯实;
- 2、围墙正负零以下采用MU15实心砖, M10水泥砂浆。正负零以上采用MU10实心砖, M10混合砂浆。
- 3、墙体应沿墙高每6层砖设2Φ6水平通长筋;
- 4、墙体伸缩缝间距应30米左右,缝宽30mm;



围墙基础平面图 1:100



三桥设计  
SANQIAOSHEJI

三桥设计有限公司  
地址:西藏拉萨市八一路哈达滨河花园  
西区五排4栋16单元102  
资质证书编号: A254004401  
建筑行业(建筑工程)乙级  
市政行业(给水工程、排水工程)乙级

备注 REMARK

项目编码 STAMP  
(打码机打码位置)

### 注册执业签章

姓名	王晓燕
注册证书号码	225400148
注册印章号码	5400440-003

审定 AUTHORIZED FOR ISSUE BY	王晓燕	王晓燕
审核 REVIEWED BY	张黎黎	张黎黎
项目负责 PROJECT DIRECTOR	王晓燕	王晓燕
专业负责 DISCIPLINE RESPONSIBLE	王晓燕	王晓燕
校对 CHECKED BY	张黎黎	张黎黎
设计 DESIGNED BY	楚卿	楚卿

建设单位  
CONSTRUCT WITH  
  
盐源县工投实业有限责任公司

工程名称  
PROJECT  
盐源县工投实业有限责任公司  
碎石生产线生活区地坪、围墙建设项目

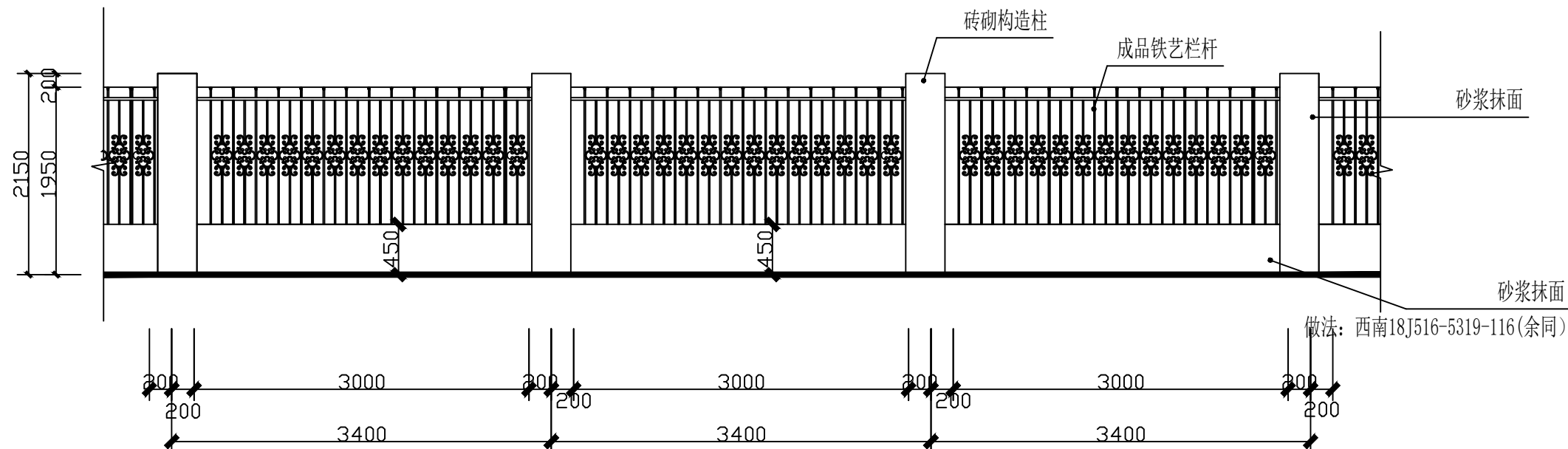
子项名称  
ITEM

图名  
DRAWING TITLE  
大样图

设计号  
PRO. NO.  
XCSQ-2026-012

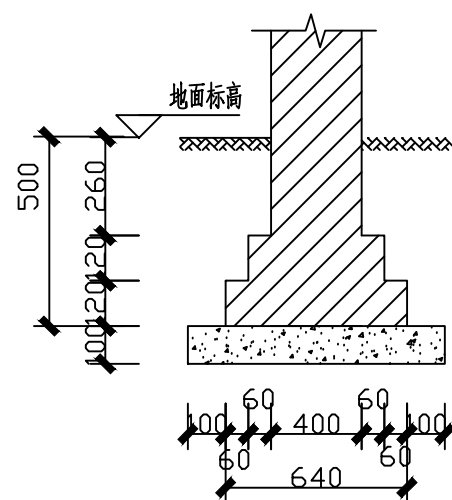
图号 DRAWING NO.	1	版次 CHANGED NO.	A
图别 Dwg. TYPE	场施	日期 DATE	2026.03

注意:  
本图须经签署并加盖本公司专用出图章方为有效;  
本施工图应经相关部门审批通过后方可施工;  
本图版权归三桥设计有限公司所有。



### 围墙立面图 1:100

注:围墙总长度约为130米。  
栏杆油漆采用2厚醇酸磁漆,参西南18J312-5114-86



### 砖柱大样图 1:100



三桥设计  
SANQIAOSHEJI

三桥设计有限公司  
地址:西藏拉萨市八一路哈达滨河花园  
西区五排4栋16单元102  
资质证书编号: A254004401  
建筑行业(建筑工程)乙级  
市政行业(给水工程、排水工程)乙级

备注 REMARK

项目编码 STAMP  
(打码机打码位置)

注册执业签章

姓名	王晓燕
注册证书号码	225400148
注册印章号码	5400440-003

审 定 AUTHORIZED FOR ISSUE BY	王晓燕	王晓燕
审 核 REVIEWED BY	张黎黎	张黎黎
项目负责 PROJECT DIRECTOR	王晓燕	王晓燕
专业负责 DISCIPLINE RESPONSIBLE	王晓燕	王晓燕
校 对 CHECKED BY	张黎黎	张黎黎
设 计 DESIGNED BY	楚卿	楚卿

建设单位  
CONSTRUCT WITH  
  
盐源县工投实业有限责任公司

工程名称  
PROJECT  
盐源县工投实业有限责任公司  
碎石生产线生活区地坪、围墙建设项目

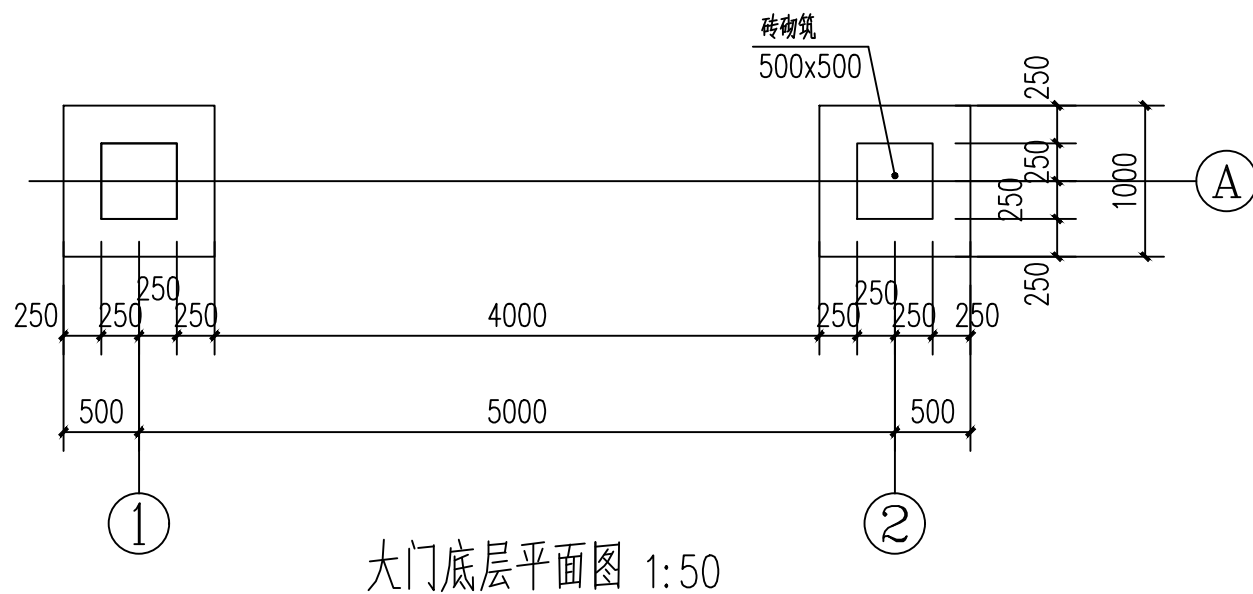
子项名称  
ITEM

图名  
DRAWING TITLE 大样图

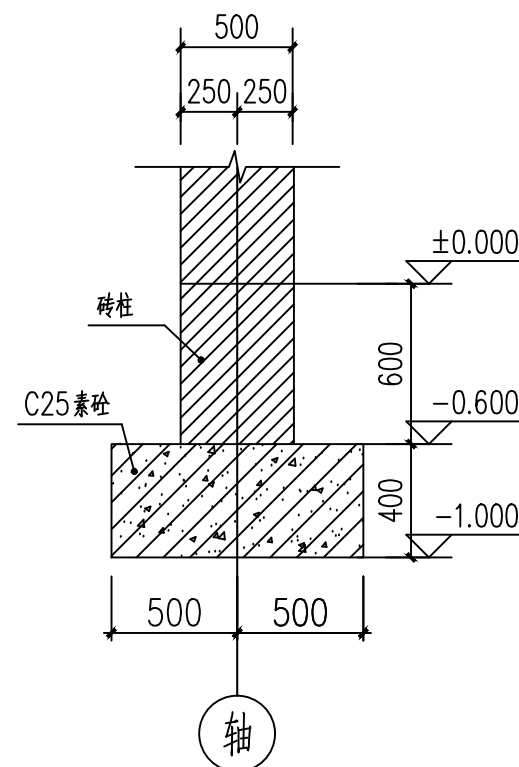
设计号  
PROJ. NO. XCSQ-2026-012

图 号 DRAWING NO.	1	版次 CHANGED NO.	A
图 别 DWG TYPE	场 施	日 期 DATE	2026.03

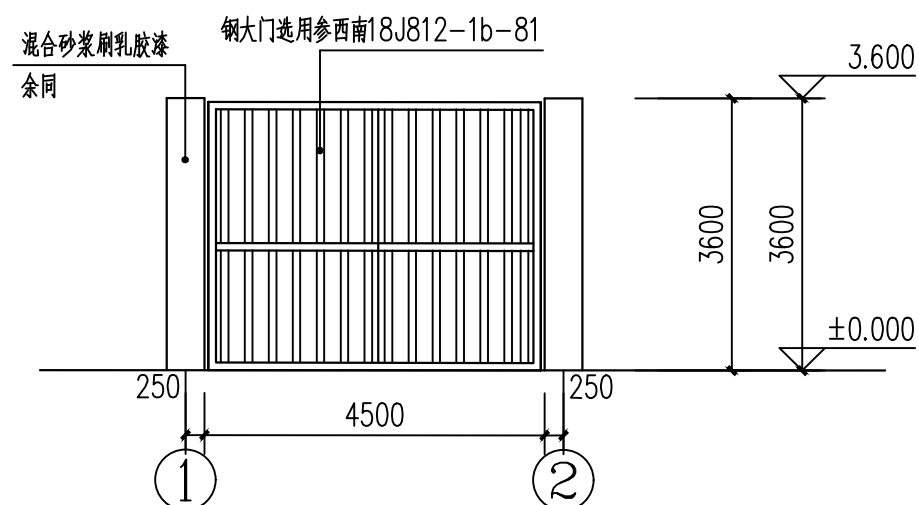
注意:  
本图须经签署并加盖本公司专用出图章方为有效;  
本施工图应经相关部门审批通过后方可施工;  
本图版权归三桥设计有限公司所有。



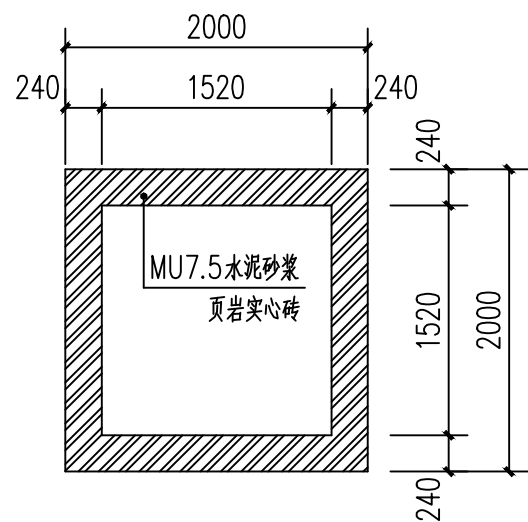
大门底层平面图 1:50



砖柱基础大样图 1:100

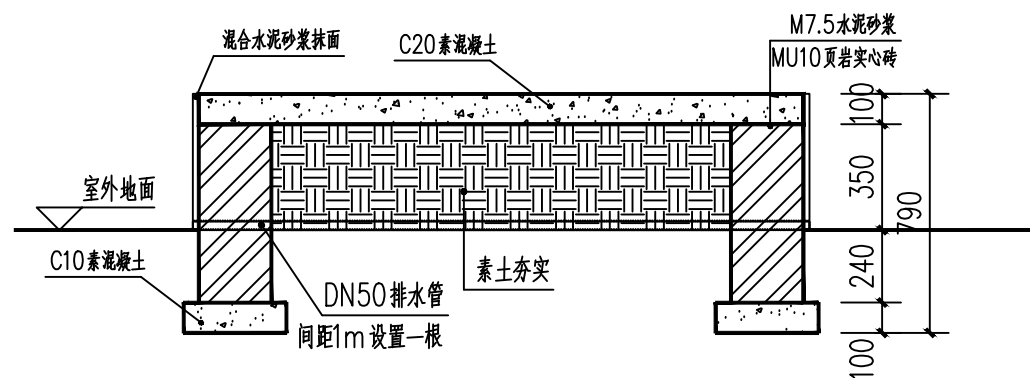


大门正立面图 1:100

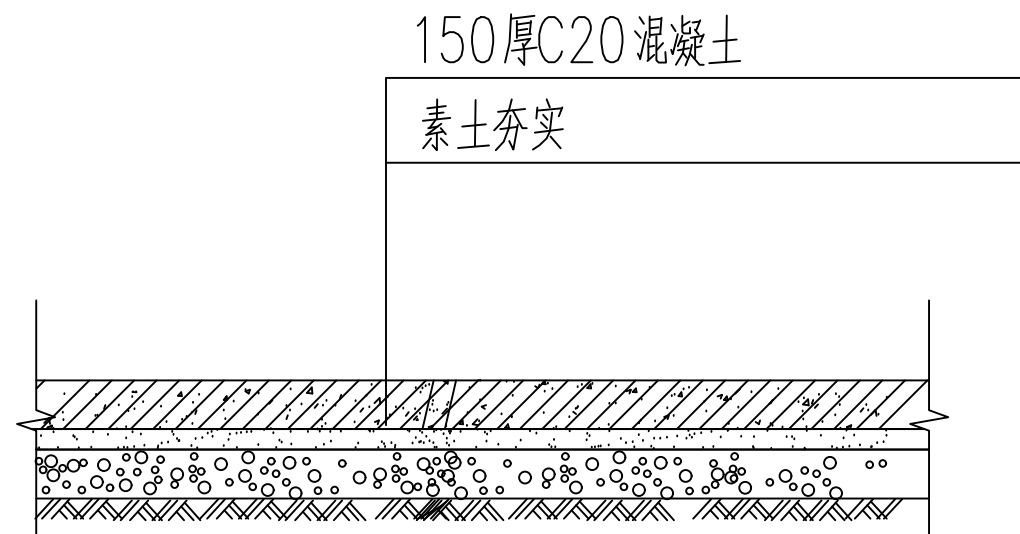


砖砌通道平面尺寸图 1:50

注：局部尺寸根据现场实际地形可做微调，工程量以收方为准。



砖砌通道剖面大样图 1:50



## 硬化地面断面构造

硬化面积约：680平方米  
以实际收方为准



三桥设计  
SANQIAOSHEJI

三桥设计有限公司  
地址：西藏拉萨市八一路哈达滨河花园  
西区五排4栋16单元102  
资质证书编号：A254004401  
建筑行业（建筑工程）乙级  
市政行业（给水工程、排水工程）乙级

备注 REMARK

项目编码 STAMP  
(打码机打码位置)

## 注册执业签章

姓名	王晓燕
注册证书号码	225400148
注册印章号码	5400440-003

审 定 AUTHORIZED FOR ISSUE BY	王晓燕	王晓燕
审 核 REVIEWED BY	张黎黎	张黎黎
项目负责 PROJECT DIRECTOR	王晓燕	王晓燕
专业负责 DISCIPLINE RESPONSIBLE	王晓燕	王晓燕
校 对 CHECKED BY	张黎黎	张黎黎
设 计 DESIGNED BY	楚卿	楚卿

建设单位  
CONSTRUCT WITH  
  
盐源县工投实业有限责任公司

工程名称  
PROJECT  
盐源县工投实业有限责任公司  
碎石生产线生活区地坪、围墙建设项目

子项名称  
ITEM

图名  
DRAWING TITLE  
大样图

设计号  
PRO. NO.  
XCSQ-2026-012

图 号 DRAWING NO.	1	版次 CHANGED NO.	A
--------------------	---	-------------------	---

图 别 Dwg. TYPE	场 施	日 期 DATE	2026.03
------------------	-----	-------------	---------

注意：  
本图须经签署并加盖本公司专用出图章方为有效；  
本施工图须经相关部门审批通过后方可施工；  
本图版权归三桥设计有限公司所有。