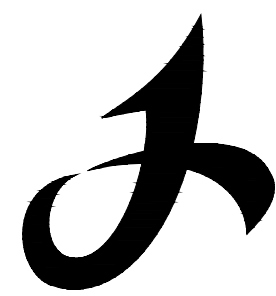


攀枝花市文化馆加装电梯项目

设计编号： PZH2025-S145

施工图设计



四川远建建筑设计研究院有限公司

Sichuan Yuanjian Architectural Design Institute Co., Ltd.

设计证书号：A151009723（建筑设计甲级）

二〇二五年十月

攀枝花市文化馆加装电梯项目

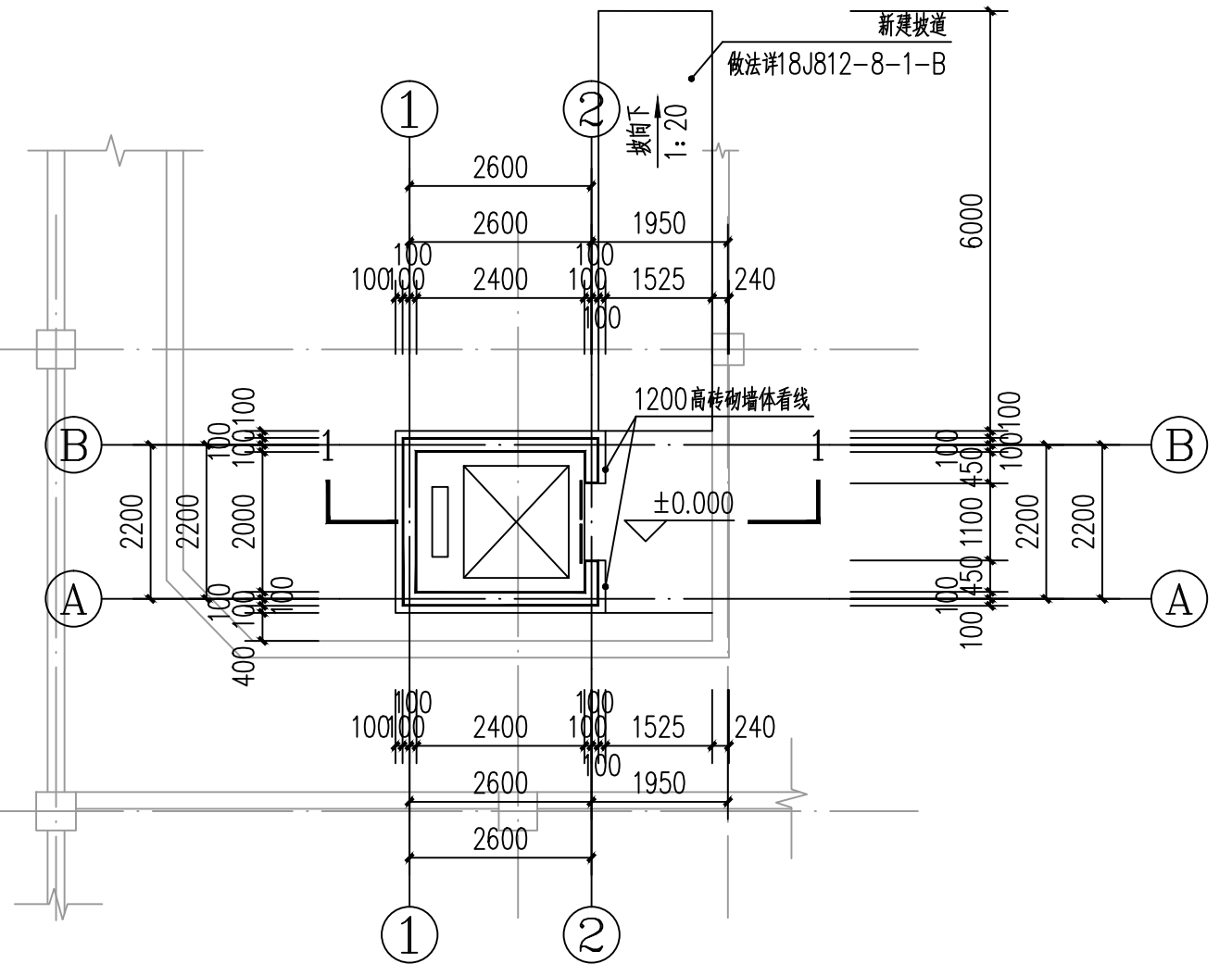
设计编号： PZH2025-S145

施工图设计

单位法定代表人：许 科 许科
单位技术负责人：谭廷疆 谭廷疆
总 建 筑 师：宁 利 宁利
总 工 程 师：陈登科 陈登科

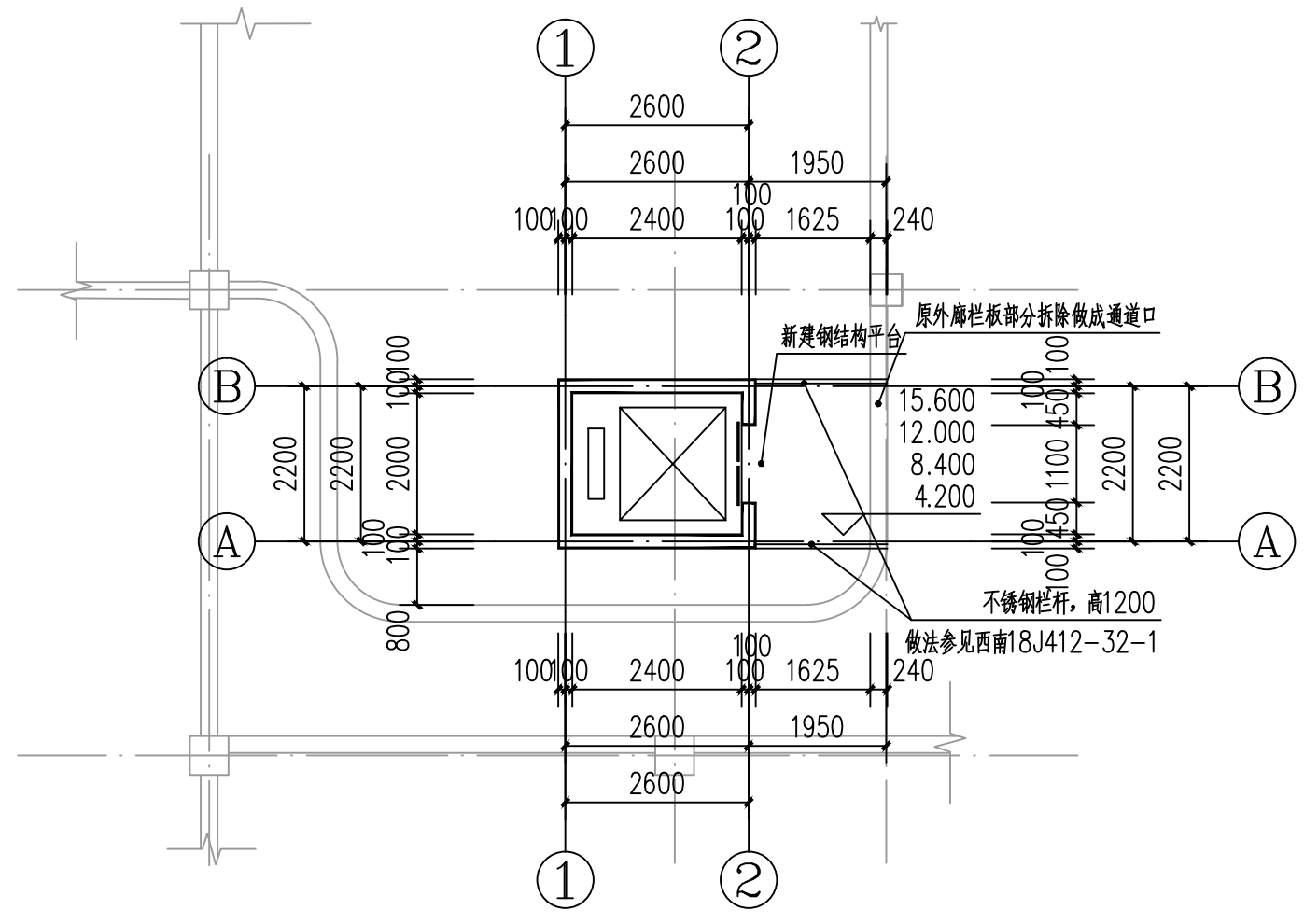
项目负责人	徐国峰	<u>徐国峰</u>	工程师	国家二级注册建筑师		
专 业	专业负责人			设 计		
建 筑	徐国峰	<u>徐国峰</u>	工程师	唐云龙	<u>唐云龙</u>	工程师
结 构	杨 林	<u>杨林</u>	工程师	陈雪	<u>陈雪</u>	工程师
电 气	代龙生	<u>代龙生</u>	工程师	刘庭坤	<u>刘庭坤</u>	工程师

审	定
电	气
弱	电
暖	通
建	筑
结	构
结	构
水	电



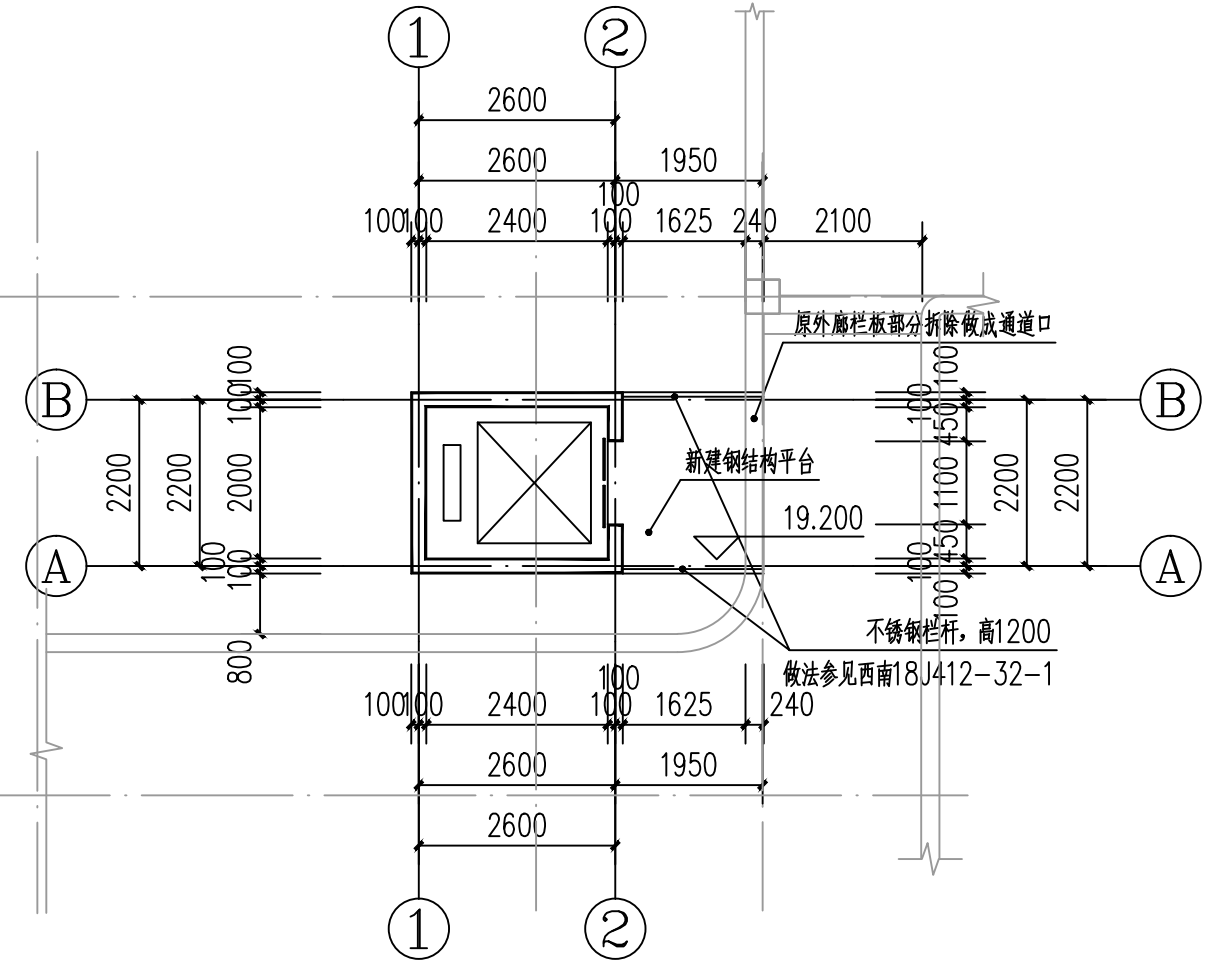
增设电梯一层平面图 1:100

层建筑面积: 7.80平方米
总建筑面积: 63.80平方米



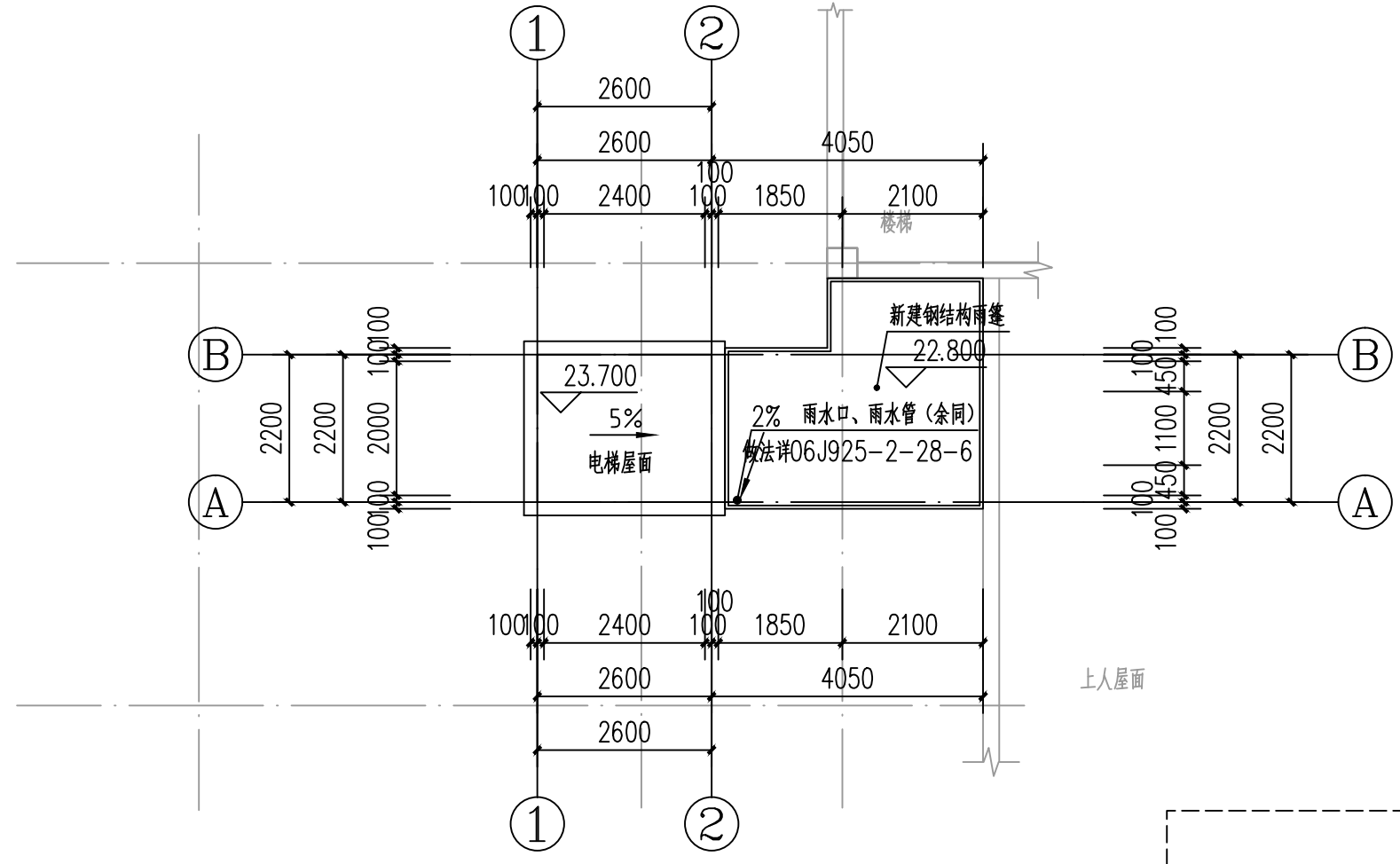
增设电梯二-五层平面图 1:100

层建筑面积: 11.20平方米



增设电梯六层平面图 1:100

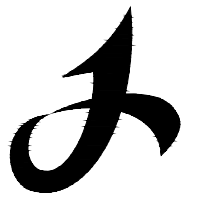
层建筑面积: 11.20平方米



增设电梯屋顶平面图 1:100

注释 Note

1. 图中所有尺寸均以标注为准, 不得丈量;
2. 所有设计变更须经设计单位同意;
3. 本图版权归四川远建建筑设计研究院有限公司所有, 未经授权不得使用。



四川远建
建筑设计研究院
有限公司

Sichuan Yuanjian
Architectural Design Institute
Co., LTD.

(原自贡市建筑勘察设计院)
甲级工程设计证书编号: A151009723

工程名称 Project Title

攀枝花市文化馆加装电梯项目

设计编号 Project No.

PZH2025-S145

子项名称 Subsection

中华人民共和国二级注册建筑师

徐国峰 徐国峰

注册号 5100972-0011

有效期至 2026年9月

审定 Approved By 宁利 宁利

审核 Examined By 邱颜君 邱颜君

项目负责人 Project Manager 徐国峰 徐国峰

专业负责人 Speciality Chief 徐国峰 徐国峰

校对 Checked by 肖泽清 肖泽清

设计 Designed by 唐云龙 唐云龙

制图 Drawn by 唐云龙 唐云龙

执行项目负责人 Ex. Project Manager 徐国峰 徐国峰

图名 Drawing Title

- 增设电梯一层平面图
- 增设电梯二-五层平面图
- 增设电梯六层平面图
- 增设电梯屋顶平面图

专业 Major 建筑

图别 Speciality 建施

版本 Version A版

图号 Dwg Number J-02/05

日期 Date 2025年10月

签章

地址: 四川省自贡市自流井区汇东中路788号

本图版权归本公司所有, 未经授权不得使用。

Chapter registration

联系电话: 0813-8236888 投诉电话: 0813-8251800

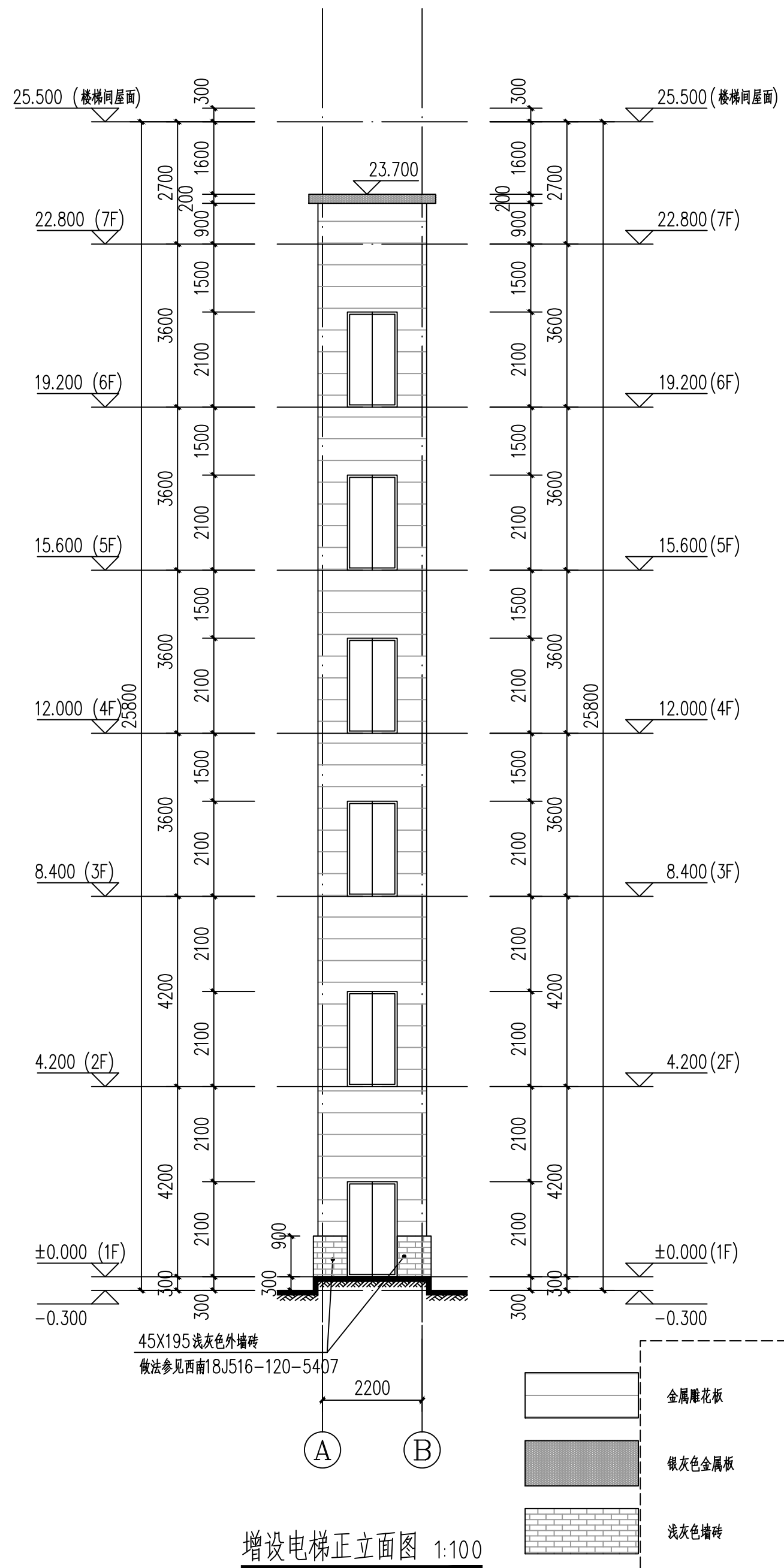
电	气	通
电	弱	电
暖	通	
建	结	构
筑	结	构
水	电	暖

说明:

- 1、电梯主要参数: 电梯类型为无机房客梯; 电梯额定载重量为1050KG; 井道最小净尺寸为2300X1900;
- 2、电梯门为自动水平滑动门(中分)宽1100, 对外设置门套, 门套宽150, 样式由甲方自定。门口处设置倒坡, 以防雨水倒灌。
- 3、电梯基坑深1600, 基坑侧壁、底板采用P8抗渗混凝土, 详见结施。内壁、底板内侧和基坑顶部矮墙底部至600高处刷1.0厚水泥基渗透结晶防水涂料一道(内防水, 用量不小于1.5KG/m²)。
- 4、基坑内侧和矮墙面层为20厚M20水泥砂浆抹灰层, 面层抹光。
- 5、新建钢结构平台及首层平台地面防滑等级及防滑安全程度应满足《建筑地面工程防滑技术规程》JGJ/T 331-2014第4.2.1条中表4.2.1的规定。新建钢结构平台面层采用800*800*6防滑地砖饰面, 具体做法详见: 西南18J312-13-3121L。
- 6、新建钢结构雨篷采用压型钢板防水屋面, 做法详见: 06J925-2-16-屋7。
- 7、新建钢结构平台地面做法详见: 西南18J312-13-3122L。

钢结构防火设计

- a. 钢梁及吊车梁防火涂料采用GT-NSP-F_p1.50, 等效热阻0.18(m²·℃/W);
- b. 钢柱及柱间支撑采用GT-NRF-F_p2.50, 密度680(kg/m³), 导热系数0.1[W/(m·℃)], 等效热阻0.28(m²·℃/W), 防火保护层厚度30mm;
- c. 钢结构节点的防火保护应于被连接构件中防火保护要求最高者相同。
- d. 实际采用的防火涂料的热传导系数与设计不符时, 经设计单位确认。
- e. 所选用的钢结构防火涂料与防锈油漆(涂料)之间应进行相容性试验, 试验合格后方可使用。构采用防火涂料进行防火保护时, 其高强度螺栓连接处的涂层厚度不应小于相邻构件的涂层厚度。所有钢构件采用防火涂料进行防火保护, 除满足《钢结构防火涂料应用技术规范》(CECS24:90)的要求外, 还应满足《钢结构防火涂料》(GB 14907-2018)。



注释 Note
 1. 图中所有尺寸均以标注为准, 不得丈量;
 2. 所有设计变更须经设计单位同意;
 3. 本图版权归四川远建建筑设计研究院有限公司所有, 未经授权不得使用。

**四川远建
建筑设计研究院
有限公司**
 Sichuan Yuanjian
 Architectural Design Institute
 Co., LTD.
 (原自贡市建筑勘察设计院)
 甲级工程设计证书编号: A151009723

工程名称	Project Title
攀枝港市文化馆加装电梯项目	
设计编号	Project No.
PZH2025-S145	
子项名称	Subsection

中华人民共和国二级注册建筑师	
徐国峰	徐国峰
注册号	5100972-0011
有效期	至2026年9月
审定	宁利 宁利
审核	邱颜君 邱颜君
项目负责人	徐国峰 徐国峰
专业负责人	徐国峰 徐国峰
校对	肖泽清 肖泽清
设计	唐云龙 唐云龙
制图	唐云龙 唐云龙
执行项目负责人	徐国峰 徐国峰

图名	Drawing Title
增设电梯正立面图	

专业	Major	建筑
图别	Speciality	建施
版本	Version	A版
图号	Dwg Number	J-03/05
日期	Date	2025年10月

签章
 地址: 四川省自贡市自流井区汇东东路788号
 注册电话: 0813-8236888 设计电话: 0813-8251800

