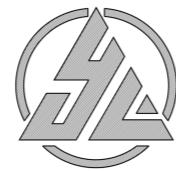


万源市城乡供水一体化工程建设项目  
(花楼水厂新增水源工程)

# 设计方案及预算



盈创筑业工程科技有限公司

二〇二五年三月

万源市城乡供水一体化工程建设项目  
(花楼水厂新增水源工程)

设计方案及预算

总工程师: 林有培

审核: 王正能

项目负责: 赵明

资质等级: 工程设计水利行业乙级

证书编号: A235033007

设计单位: 盈创筑业工程科技有限公司

提交日期: 二〇二五年三月



企业名称：盈创筑业工程科技有限公司

经济性质：有限责任公司（法人独资）

资质等级：水利行业乙级。

\*\*\*\*\*

# 工 程 设 计 资 质 证 书

证书编号：A135033007（临）

有效期：至2025年11月20日

中华人民共和国住房和城乡建设部制

发证机关



2024年11月20日

No.AZ 0113067



日期	
签字	
专业	
日期	
签字	
专业	

接头用量统计表

接头型号 (mm)	接头数量 (个)	闸阀 (台)	备注
090		1	排泥管
090	100	2	出水管
090		1	溢水管
090		1	进水管
合计	100	5	/

管道用量统计表

管道型号 (mm)	管道长度 (m)	管道承压 (Pa)	备注	名称
090	10	1.6		排泥管
090	10	1.6		出水管
090	10	1.6		溢水管
090	3016	1.6		进水管
合计	3046	/		/

- 说明：
- 1、本图标高单位以m计；
  - 2、管道平面布置图为示意图，具体铺设按现场情况。
  - 3、临时道路约300m；
  - 4、新增DNPE90输水管3016m。

总平面布置图



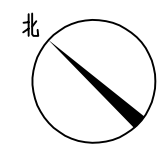
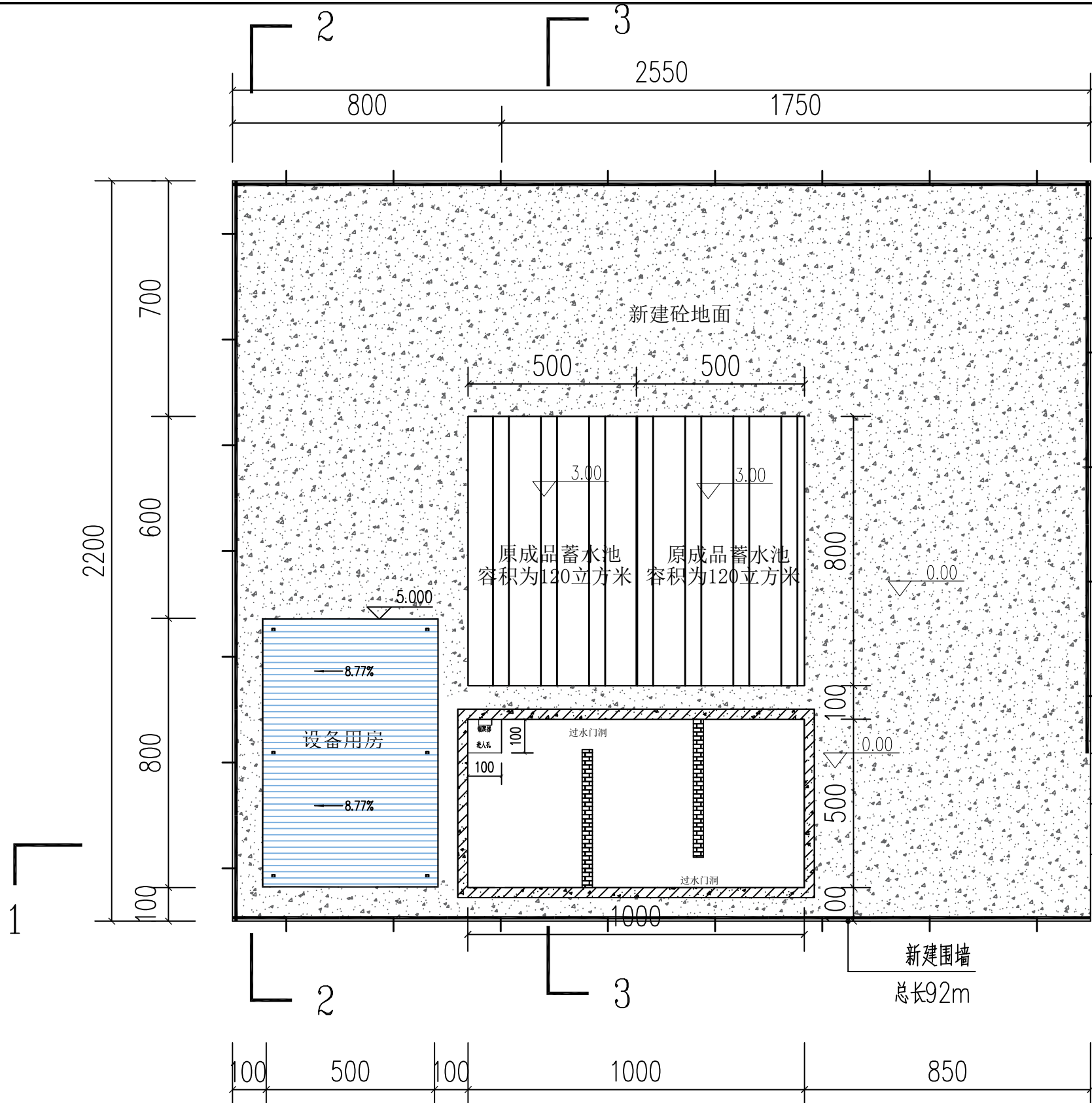
盈创筑业工程科技有限公司

万源市城乡供水一体化工程建设项目  
(花楼水厂新增水源工程)

总平面布置图

设计	制图	校核	审核	阶段	图号
林有松	林有松	赵明	王成	施工图	01

日期	
签字	
专业	
日期	
签字	
专业	



出入口

说明:

- 1、尺寸标注为cm, 高程标注为m;
- 2、排污管布置在池底部, 供水管高于排污管不低于20cm;
- 3、溢流管以及排污管的水引至附近的水沟;
- 4、本工程所有开挖土石比例暂按6:4进行计算, 最终待开挖后根据实际情况以现场签证为准;
- 5、本工程所有建筑物地基承载力不得小于350KPa, 如遇软基或地基承载力达不到设计要求时, 应进行换填或加固处理;
- 6、开挖坡比按1:0.3进行开挖, 回填土石方需分层夯实。

平面布置图 1:20



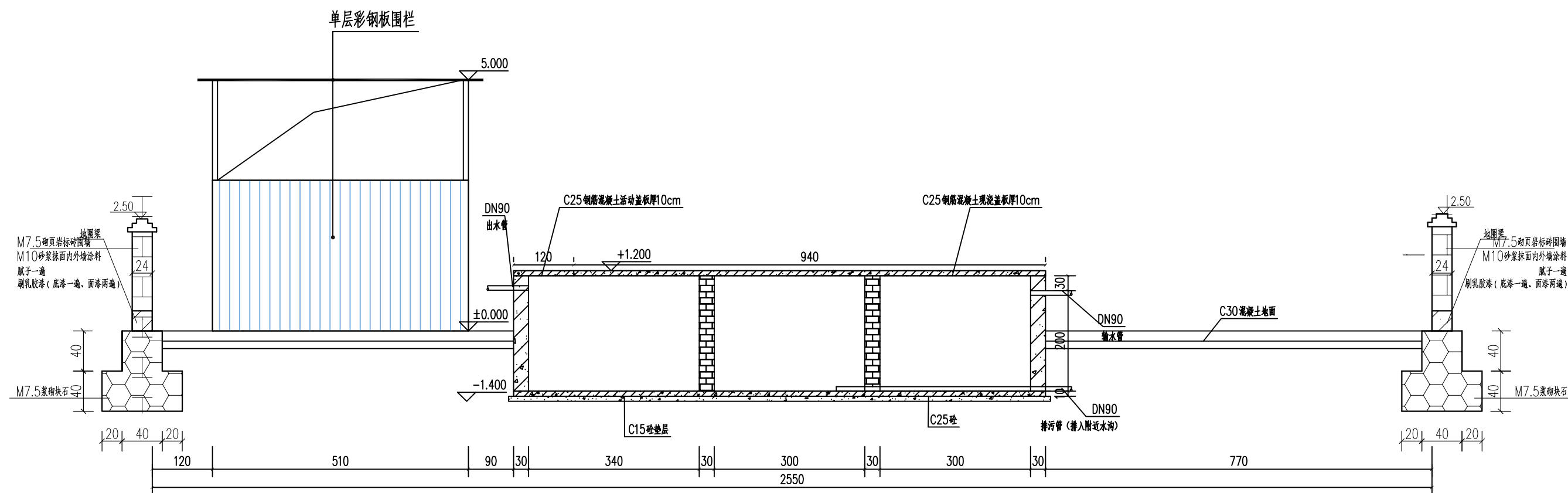
盈创筑业工程科技有限公司

万源市城乡供水一体化工程建设项目  
(花楼水厂新增水源工程)

蓄水池平面布置图

设计	制图	校核	审核	阶段	图号
林柏松	林柏松	赵明	王成	施工图	03

日期	
签字	
专业	
日期	
签字	
专业	



1-1剖面图

说明:  
1. 尺寸标注为cm, 高程标注为m.



盈创筑业工程科技有限公司

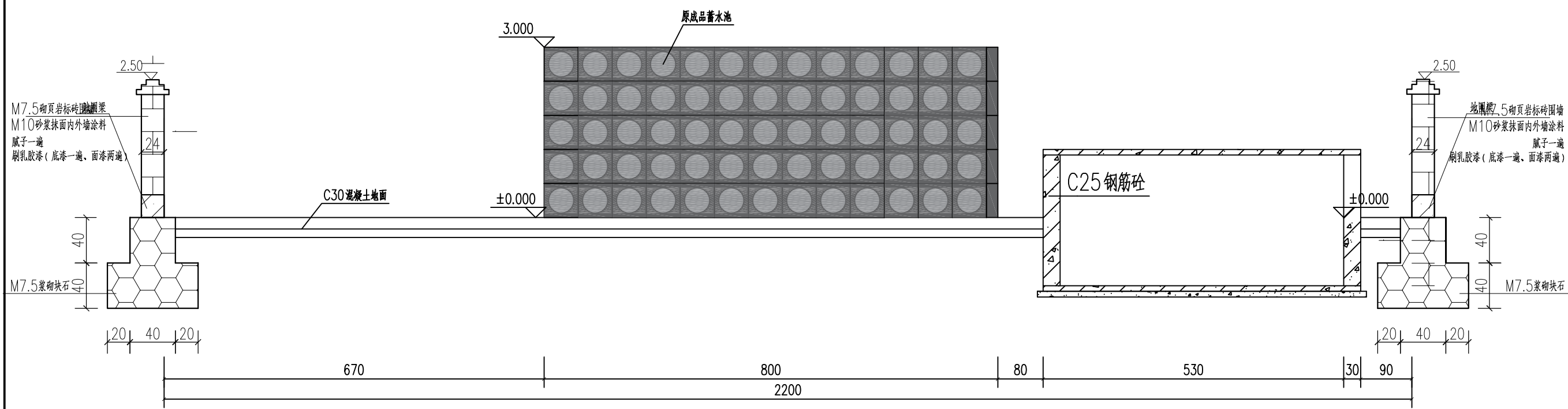
万源市城乡供水一体化工程建设项目  
(花楼水厂新增水源工程)

1-1剖面图

设计	制图	校核	审核	阶段	图号
杨有楷	杨有楷	赵明	王正能	施工图	03



日期	
签字	
专业	
日期	
签字	
专业	



说明:  
1. 尺寸标注为cm, 高程标注为m.



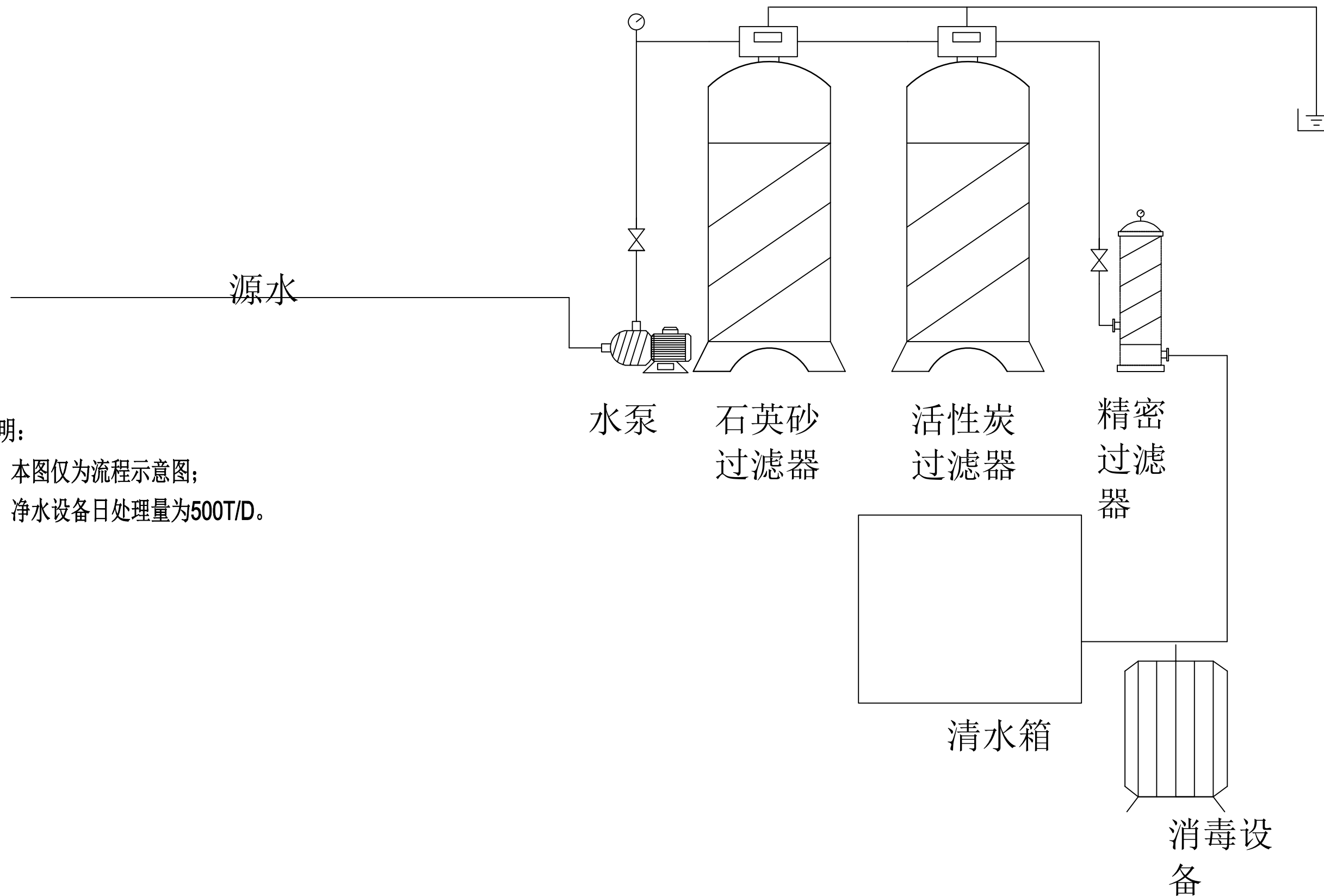
盈创筑业工程科技有限公司

万源市城乡供水一体化工程建设项目  
(花楼水厂新增水源工程)

1-1剖面图

设计	制图	校核	审核	阶段	图号
杨有楷	杨有楷	赵明	王正能	施工图	03

日期	
签字	
专业	
日期	
签字	
专业	



说明:

- 1、本图仅为流程示意图;
- 2、净水设备日处理量为500T/D。



盈创筑业工程科技有限公司

万源市城乡供水一体化工程建设项目  
(花楼水厂新增水源工程)

设备工艺流程图

设计	制图	校核	审核	阶段	图号
杨怀松	杨怀松	赵明	王成	施工图	09

日期	
签字	
专业	
日期	
签字	
专业	

净水设备清单表				
装置	产品名称	规格型号	数量	备注
增压系统	缺水传感器	电子	1套	雷达 (行程可调)
	源水增加泵	CDL20-4	1台	不锈钢南泵5.5KW
	紧固件	M8	1套	不锈钢
	泵座机架	H50mm	1套	
多介质过滤器	过滤罐体	4894	1套	PE+玻璃钢双层
	压力监测	Φ 65-2'	1个	油压防震
	全自动控制阀	F95	1套	Runxin 全自动冲洗
	阀头电源插板	多孔	1套	内置防护/耐高温阻燃
	电源适配器	AC/DC	1套	ABS 阻燃/维保快插
	维保快捷活接头	丝扣	1套	O 型密封环
	上布水器	碟片高通量	1套	高强度 ABS
	下布水器	碟片高通量	1套	高强度 ABS
吸附过滤器	石英砂	精致混搭	配套	精致石英砂
	过滤罐体	4894	1套	PE+玻璃钢双层
	压力监测	Φ 65-2'	1个	油压防震
	全自动控制阀	F95	1套	Runxin 全自动冲洗
	电源适配器	AC/DC	1套	ABS 阻燃/维保快插
	维保快捷活接头	丝扣	1套	O 型密封环
	上布水器	碟片高通量	1套	高强度 ABS
	下布水器	碟片高通量	1套	高强度 ABS
精密过滤器	活性炭	食品级椰壳活性炭	配套	高碘值
	保安过滤钢体	40寸25 芯	1台	304 不锈钢材质, 吊环
	排气控制阀	2分	1个	304 不锈钢材质
	排污嘴	2分	1个	快捷丝口
	快卡抱箍	M10	1套	蝶形省力螺栓
	滤芯压盘	冲压加强筋	1套	304 不锈钢材质
	滤芯导流盖	28mm	1套	ABS 防短路密封垫
	滤芯堵帽	28mm	1套	ABS 带折纹防短路
保安滤芯	40寸5um	25支	复合熔喷结构	
液位控制器	高位传感器	电子	1套	雷达(行程可调)
控制箱	控制箱		1套	定制
消毒	二氧化氯消毒	适配	1套	投加消毒
运输			1项	
安装、调试			1项	



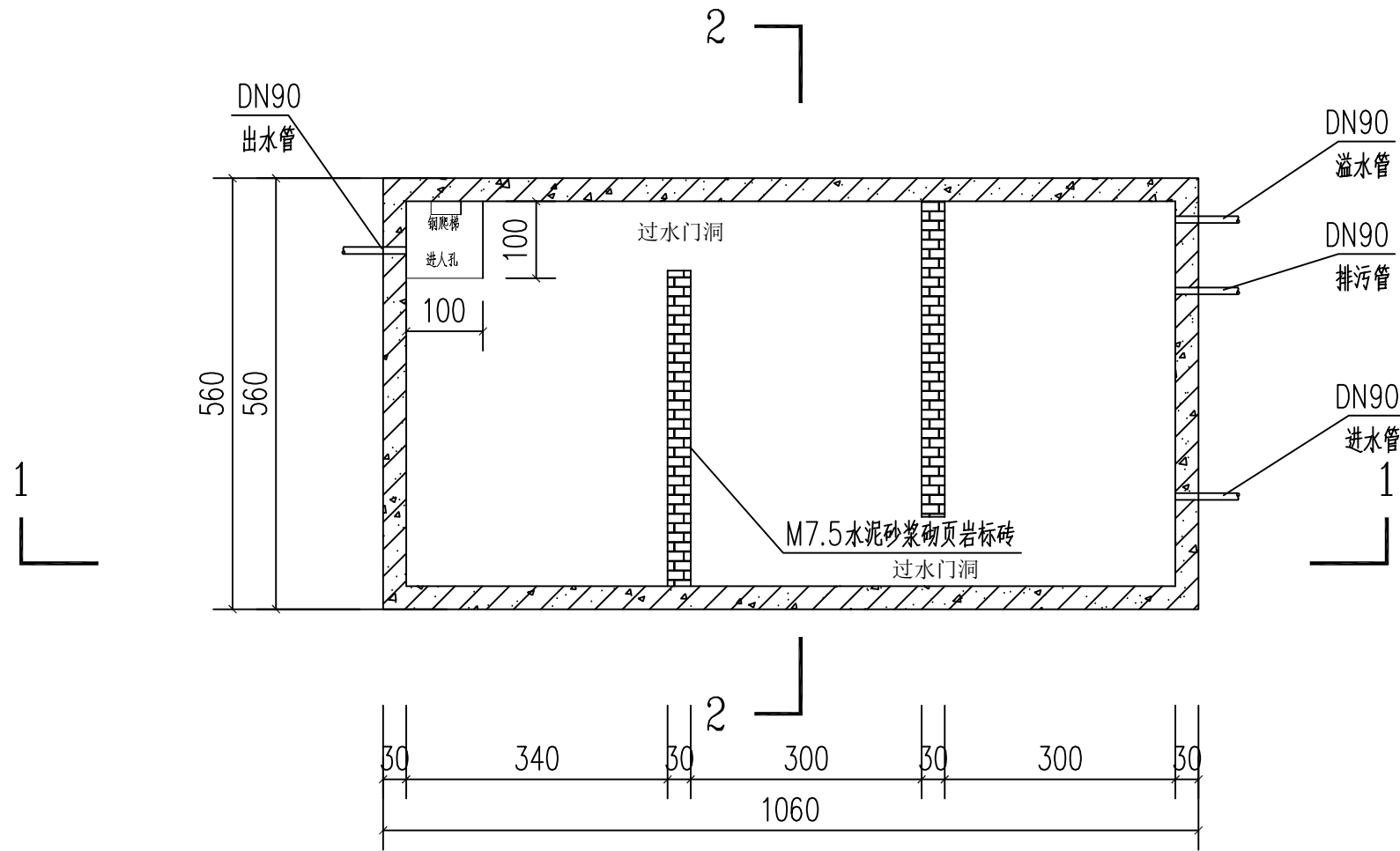
盈创筑业工程科技有限公司

万源市城乡供水一体化工程建设项目  
(花楼水厂新增水源工程)

净水设备清单表

设计	制图	校核	审核	阶段	图号
林有松	林有松	赵明	王正能	施工图	10

日期	
签字	
专业	
日期	
签字	
专业	



说明：

- 1、尺寸标注cm。
- 2、垫层为C15砼，厚10cm。
- 3、含闸阀一个。

### 沉淀池平面图



盈创筑业工程科技有限公司

万源市城乡供水一体化工程建设项目  
(花楼水厂新增水源工程)

沉淀池平面图

设计  
林有楷

制图  
林有楷

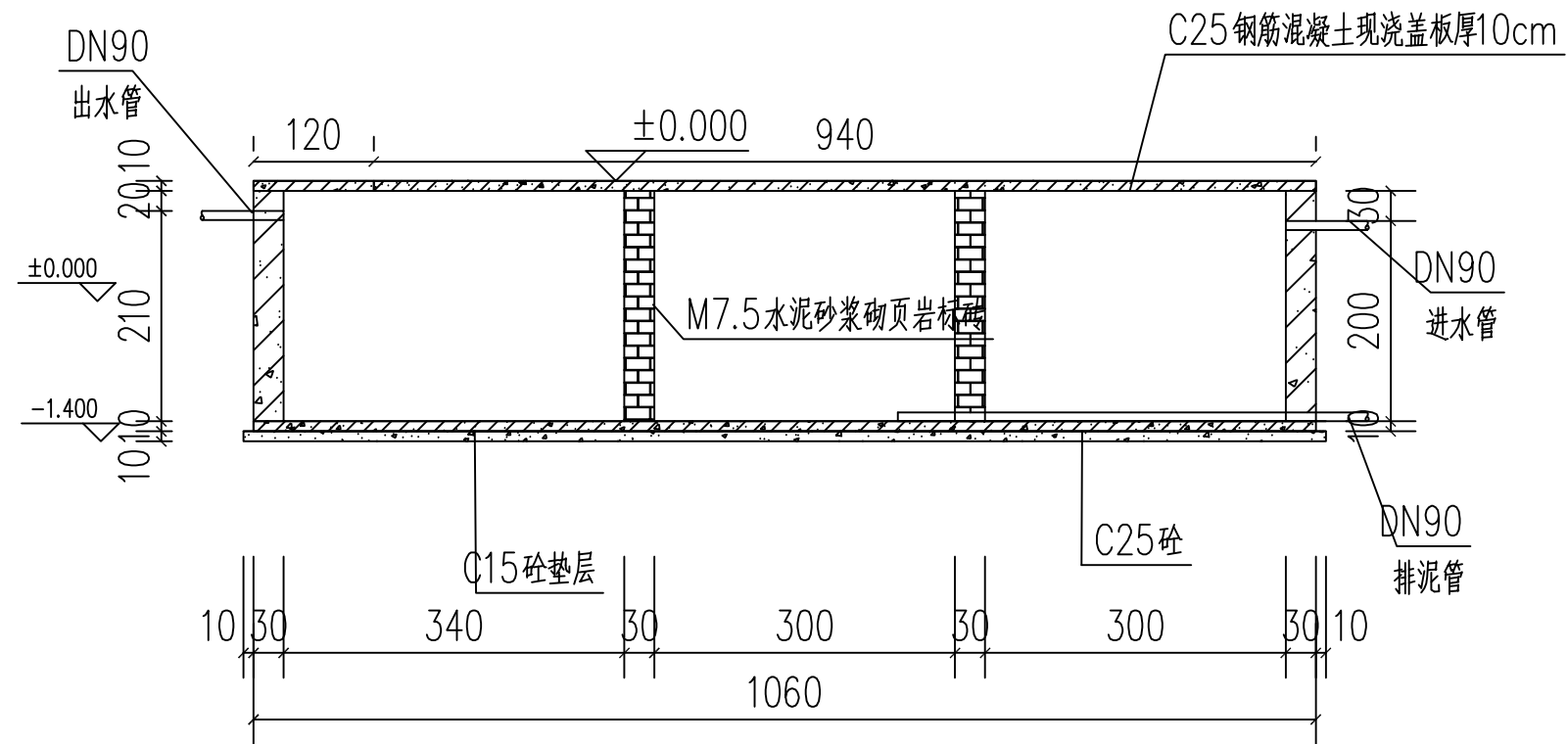
校核  
赵明

审核  
王正能

阶段  
施工图

图号  
11

日期	
签字	
专业	
日期	
签字	
专业	



**沉淀池1-1剖面图**

说明:

- 1、尺寸标注cm。
- 2、墙体厚度为30cm，C25钢筋混凝土浇筑。



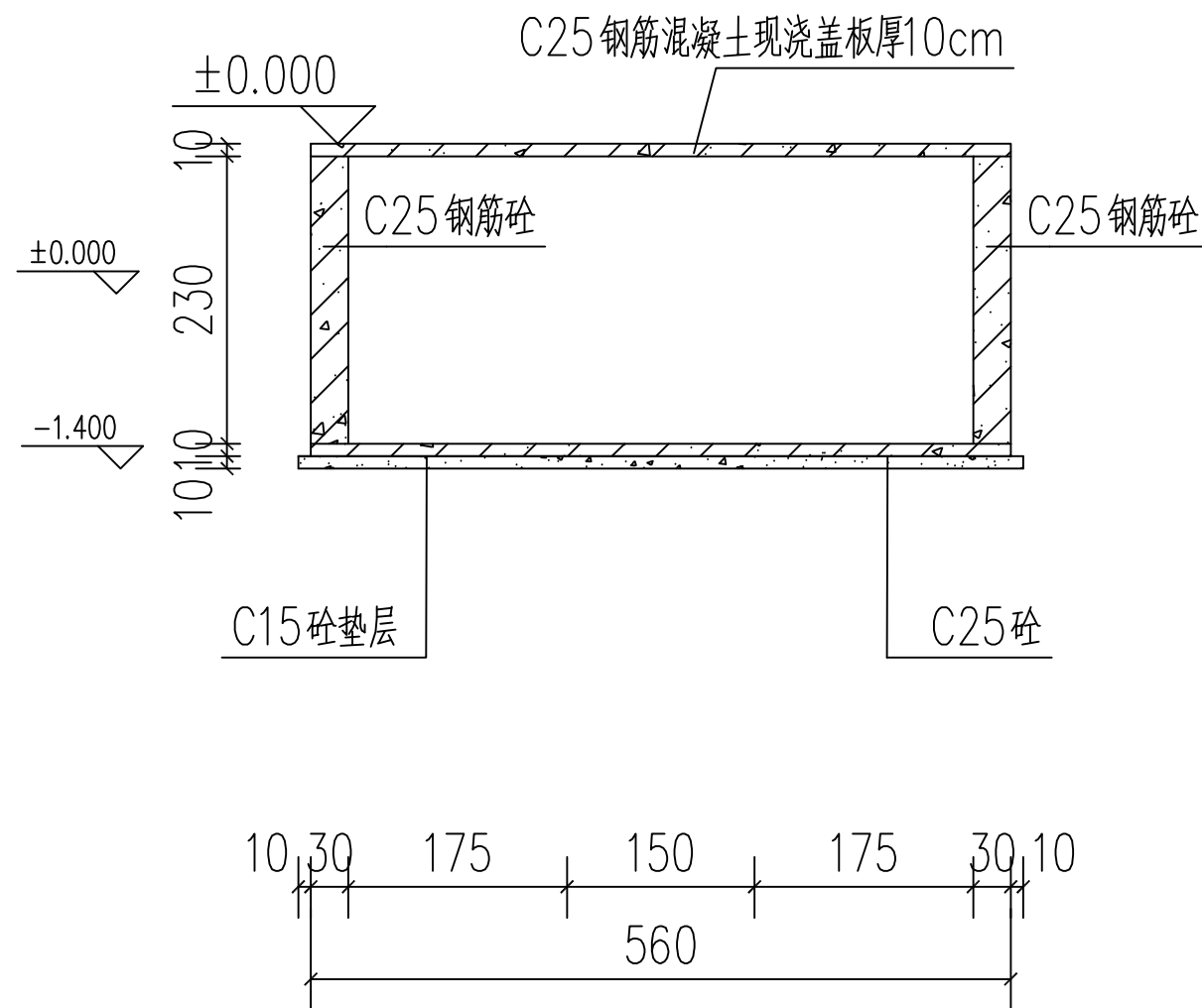
盈创筑业工程科技有限公司

万源市城乡供水一体化工程建设项目  
(花楼水厂新增水源工程)

沉淀池1-1剖面图

设计	制图	校核	审核	阶段	图号
林柏松	林柏松	赵明	王正能	施工图	12

日期	
签字	
专业	
日期	
签字	
专业	



## 沉淀池2-2剖面图

说明:

- 1、尺寸标注cm。
- 2、墙体厚度为30cm，C25钢筋混凝土浇筑。



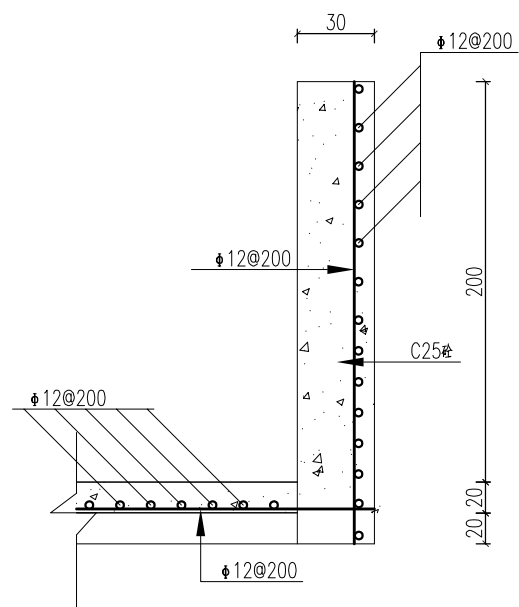
盈创筑业工程科技有限公司

万源市城乡供水一体化工程建设项目  
(花楼水厂新增水源工程)

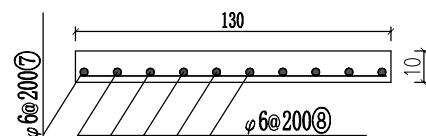
沉淀池1-1剖面图

设计	制图	校核	审核	阶段	图号
林柏松	林柏松	赵明	王正能	施工图	13

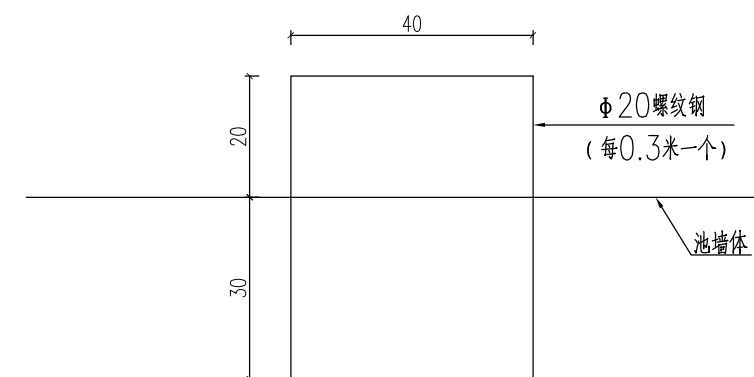
专业	签字	日期
专业	签字	日期
专业	签字	日期



边墙及底板配筋



进入孔盖板钢筋布置图  
(长\*宽:130\*130)



钢爬梯制作图

- 说明:
1. 除钢筋标注为mm, 其它均为cm.
  2. 钢筋砼保护层厚1.5cm.



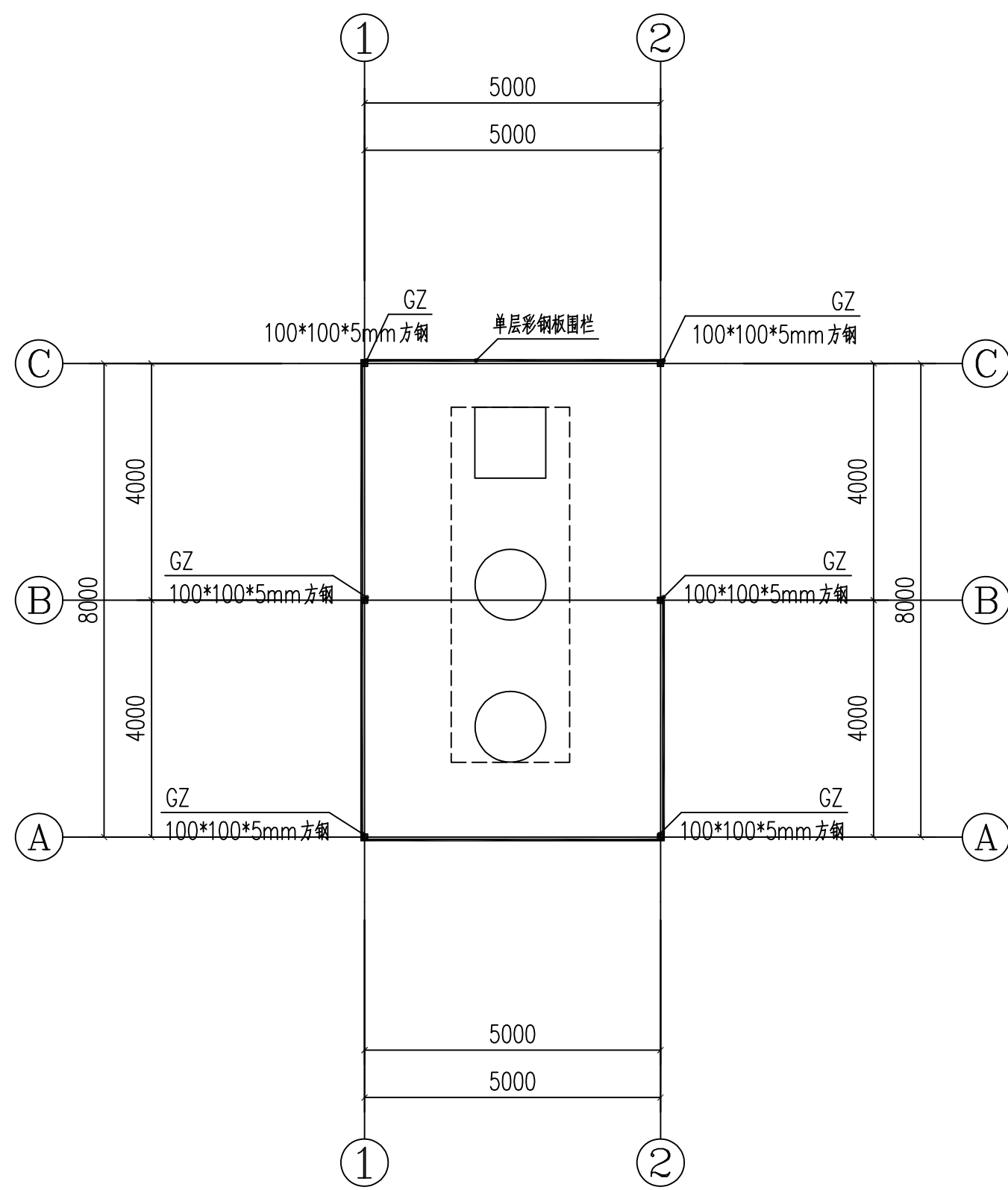
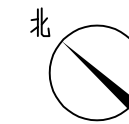
盈创筑业工程科技有限公司

万源市城乡供水一体化工程建设项目  
(花楼水厂新增水源工程)

沉淀池墙体配筋图

设计	制图	校核	审核	阶段	图号
林柏松	林柏松	赵明	王成	施工图	14

日期	
签字	
专业	
日期	
签字	
专业	



- 说明:
1. 本图尺寸单位为mm。
  2. 墙体为单层彩钢板。
  3. 外接220V电源, 10平方铜芯线预计200m。

设备用房一层平面图 1:100  
总建筑面积: 40m<sup>2</sup>



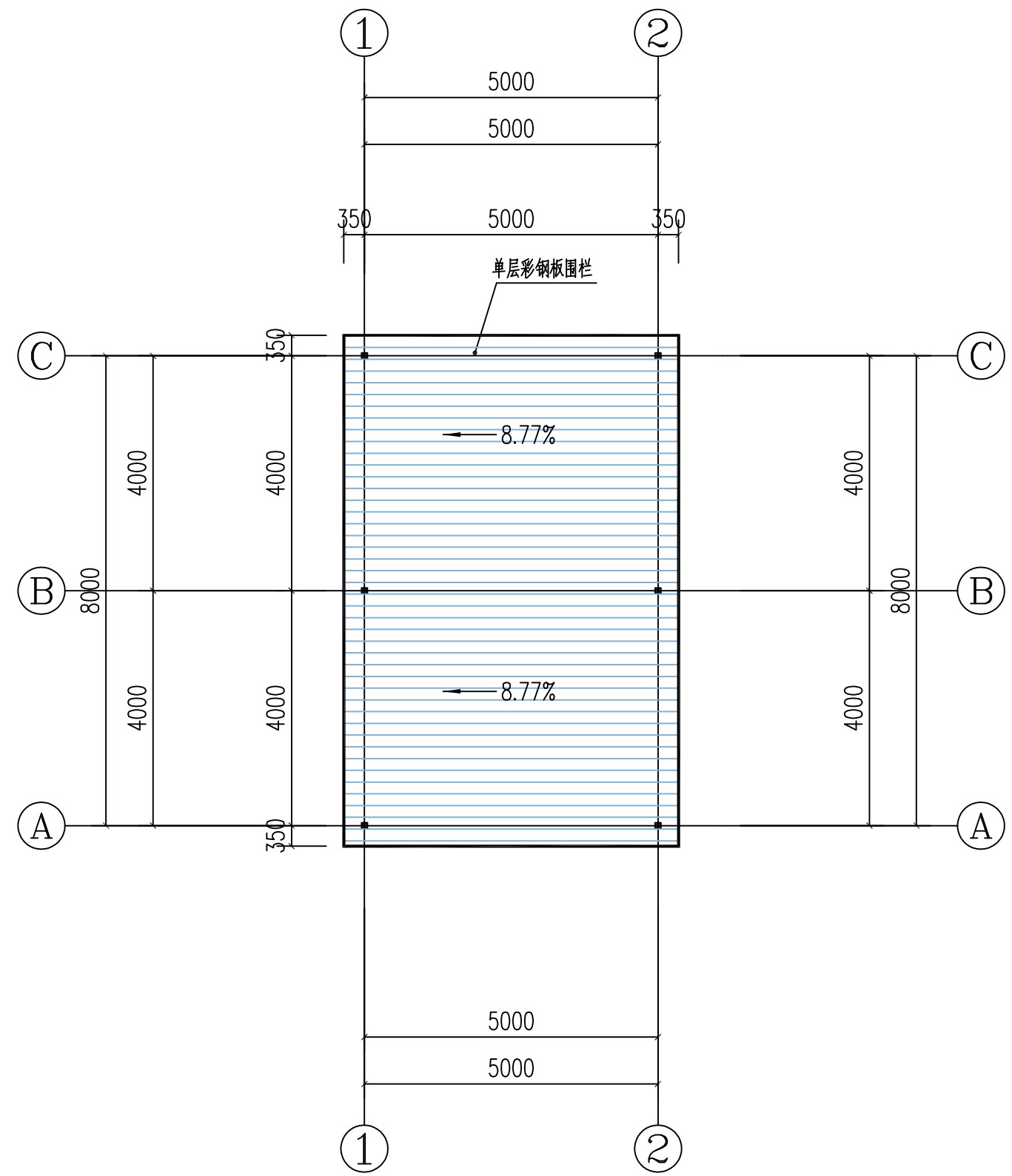
盈创筑业工程科技有限公司

万源市城乡供水一体化工程建设项目  
(花楼水厂新增水源工程)

设备用房一层平面图

设计	制图	校核	审核	阶段	图号
林有楷	林有楷	赵明	王正能	施工图	15

日期	
签字	
专业	
日期	
签字	
专业	



说明:  
1.本图尺寸单位为mm.

屋面平面图 1:100



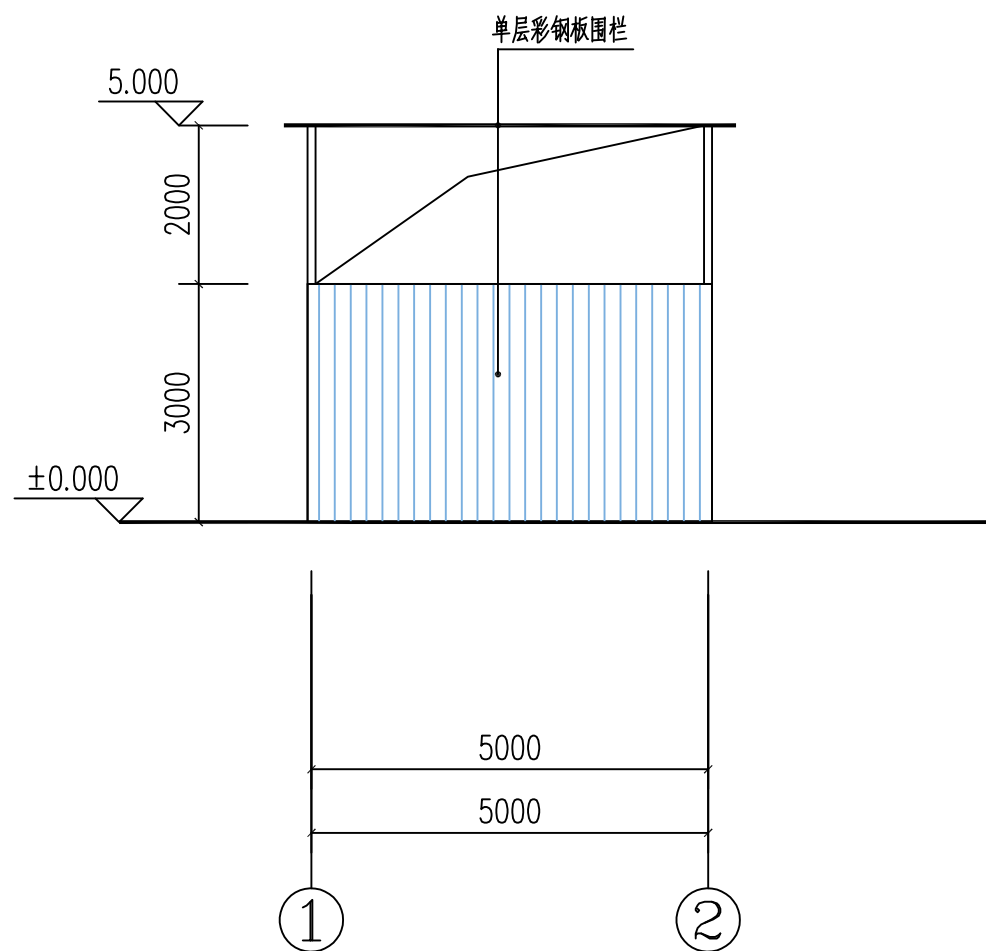
盈创筑业工程科技有限公司

万源市城乡供水一体化工程建设项目  
(花楼水厂新增水源工程)

屋面平面图

设计	制图	校核	审核	阶段	图号
林有楷	林有楷	赵明	王正彪	施工图	16

日期	
签字	
专业	
日期	
签字	
专业	



①~②轴立面图 1:100

说明:  
1.本图尺寸单位为mm。



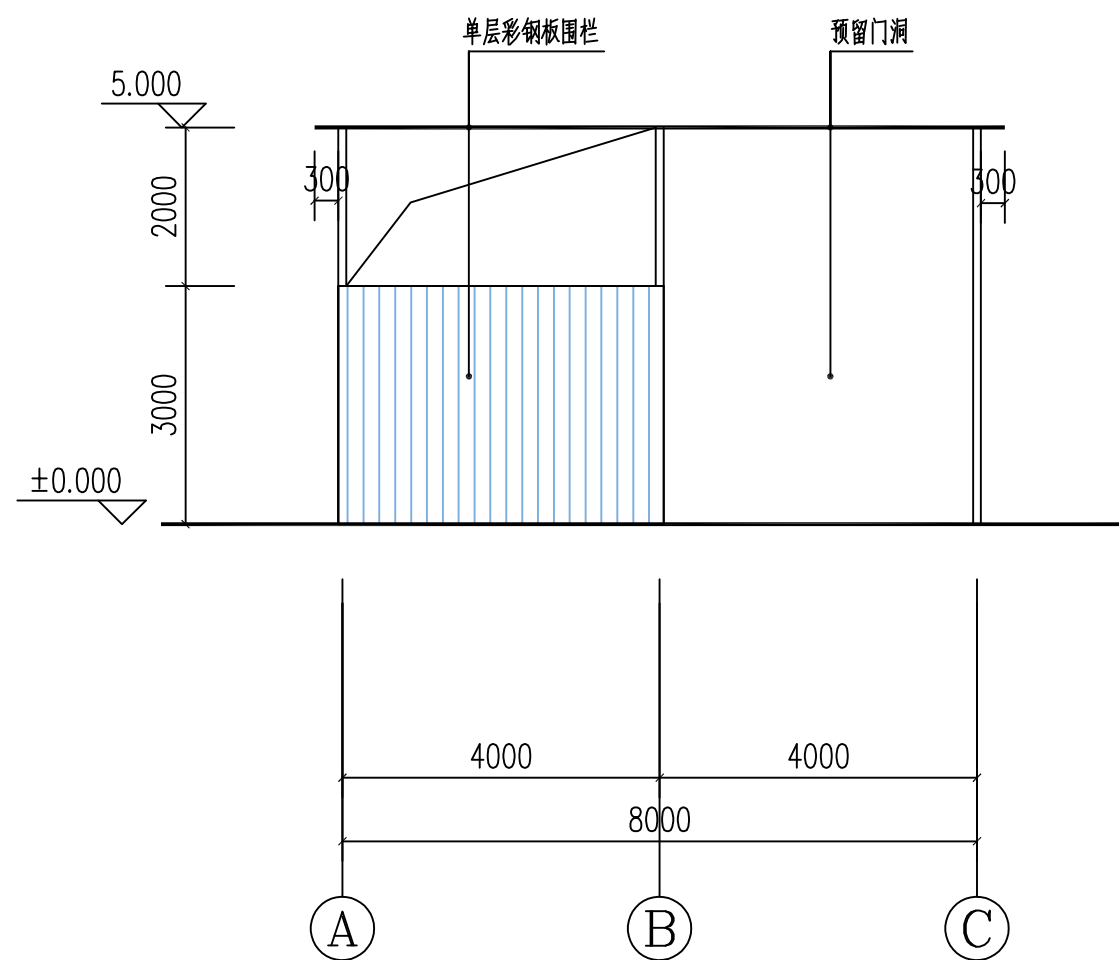
盈创筑业工程科技有限公司

万源市城乡供水一体化工程建设项目  
(花楼水厂新增水源工程)

①~②轴立面图

设计	制图	校核	审核	阶段	图号
杨有楷	杨有楷	赵明	王正彪	施工图	17

专业	签字	日期
专业	签字	日期
专业	签字	日期
专业	签字	日期



说明:  
1.本图尺寸单位为mm.

Ⓐ~Ⓒ轴立面图 1:100



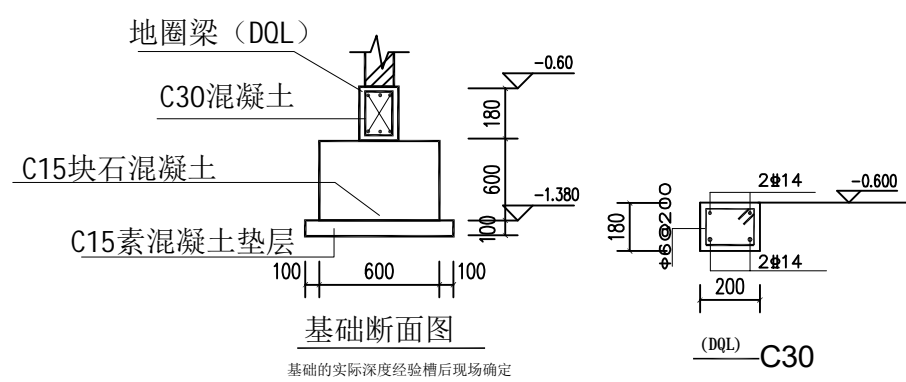
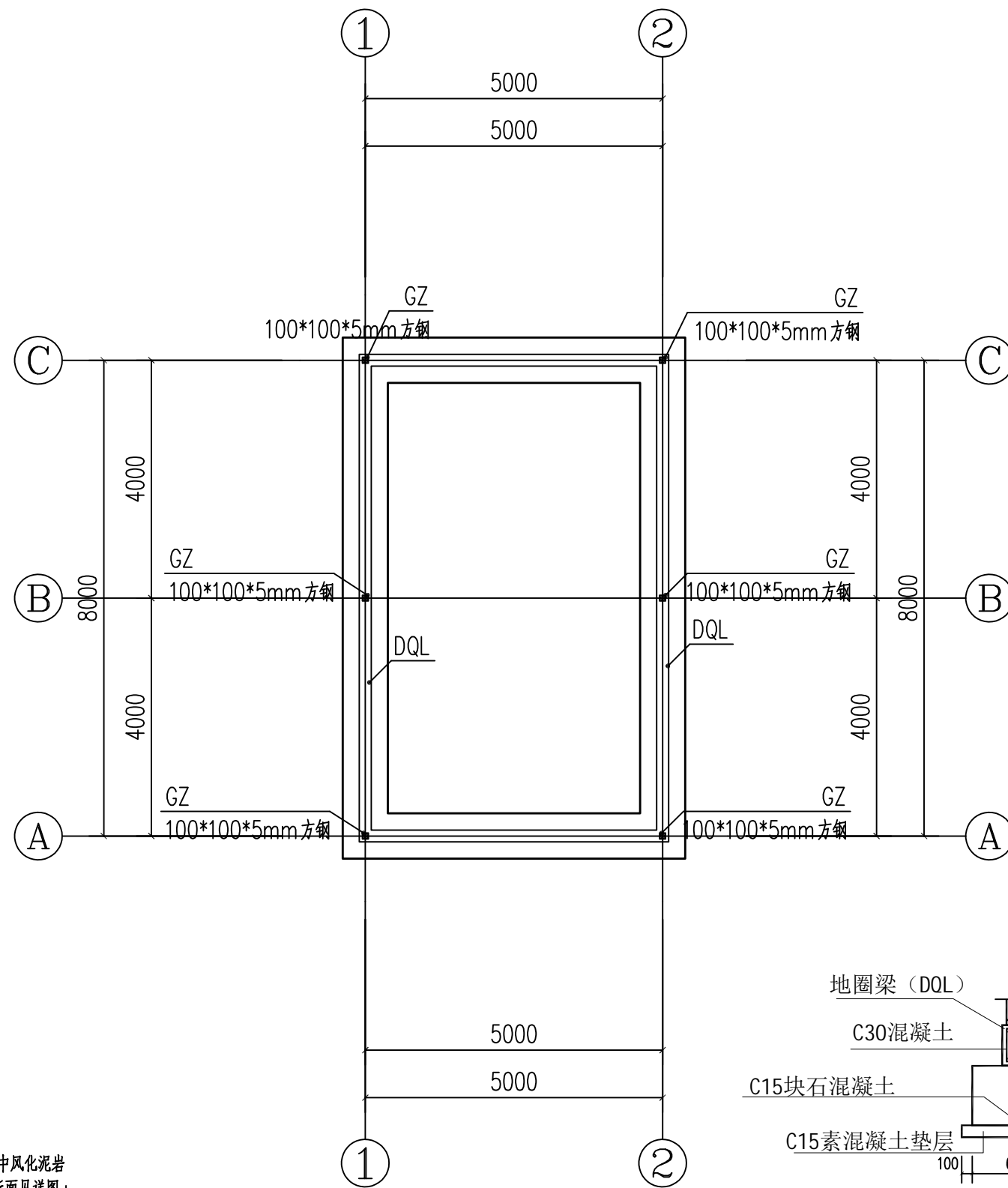
盈创筑业工程科技有限公司

万源市城乡供水一体化工程建设项目  
(花楼水厂新增水源工程)

Ⓐ~Ⓒ轴立面图


设计	制图	校核	审核	阶段	图号
杨有楷	杨有楷	赵明	王正彪	施工图	18

日期	
签字	
专业	
日期	
签字	
专业	

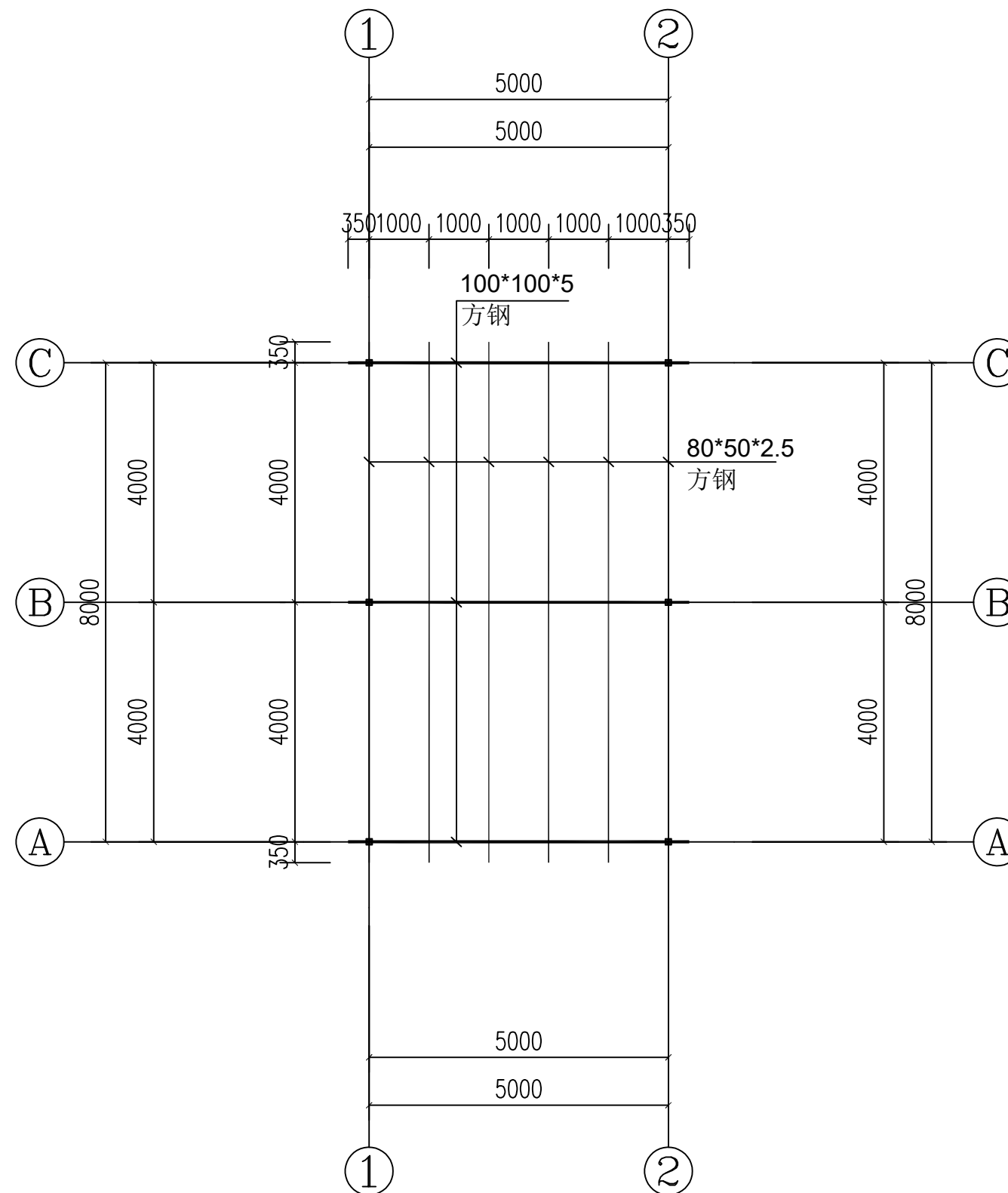


基础平面图 1:100

- 1.本工程甲方未提供工程地质勘察资料,设计时拟定地基持力层为中风化泥岩层,地基承载力特征值取 $f_{ak}=180\text{Kpa}$ ,条形毛石基础基础断面见详图;若小于 $180\text{KPa}$ ,应通知我单位更改设计方案
- 2.条形混凝土基础基坑开挖后应及时请地质设计,质检单位验槽并及时封闭。基础应嵌入持力层 $400\text{mm}$ ,基础浇筑前应对持力层采样试压。
- 3:本层构件梁板均为C30,虚线表示地圈梁
- 4.凡本图说中未详尽事宜请严格按照国家及地方现行有关施工及验收规程
- 5:( $\blacksquare$ )表示钢柱

 盈创筑业工程科技有限公司	万源市城乡供水一体化工程建设项目 (花楼水厂新增水源工程)	基础平面图	设计	制图	校核	审核	阶段	图号
			<i>林有楷</i>	<i>林有楷</i>	<i>赵明</i>	<i>王正能</i>	施工图	19

专业	签字	日期
专业	签字	日期
专业	签字	日期



说明:  
1.本图尺寸单位为mm.

屋面平面图 1:100



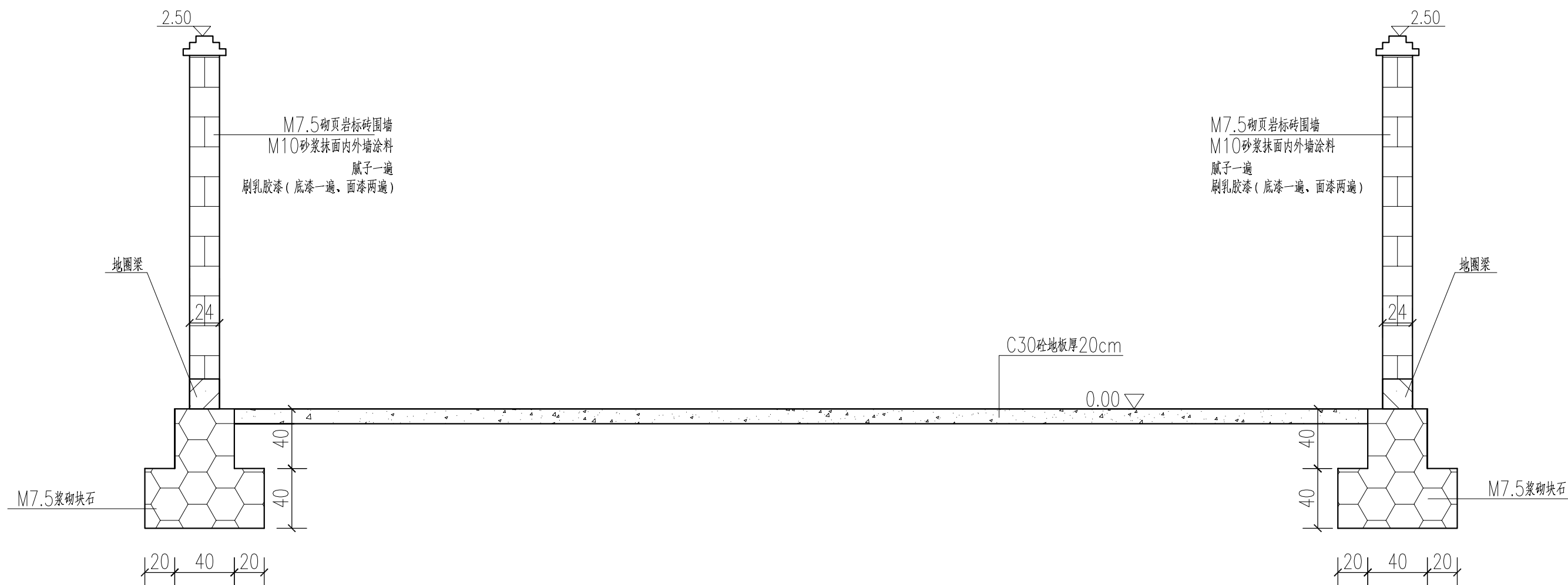
盈创筑业工程科技有限公司

万源市城乡供水一体化工程建设项目  
(花楼水厂新增水源工程)

屋面平面图

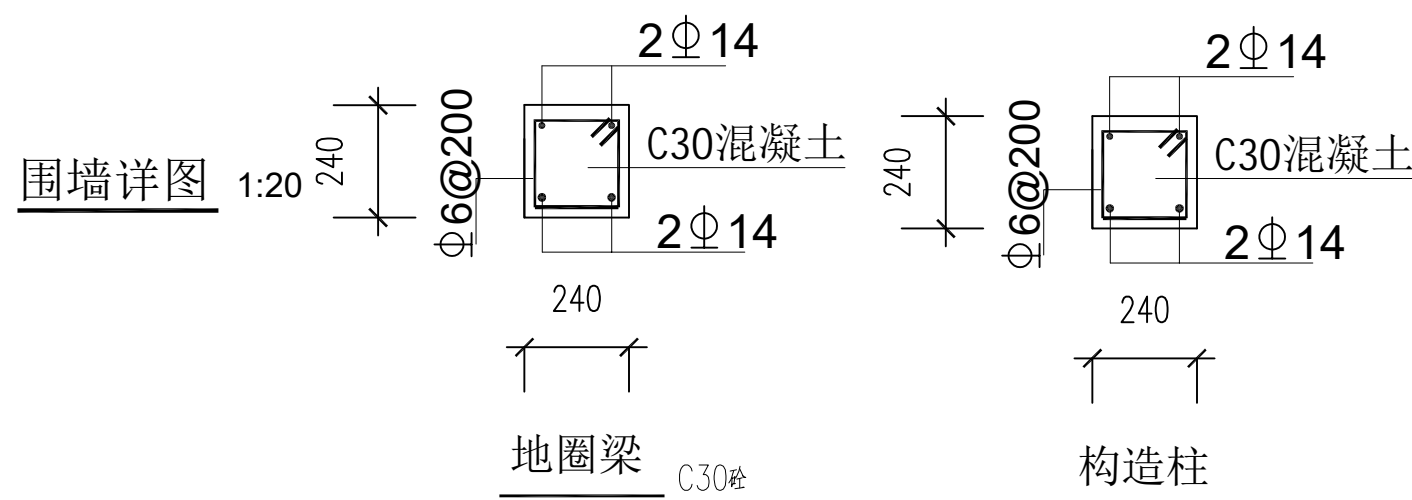
设计	制图	校核	审核	阶段	图号
林有楷	林有楷	赵明	王正彪	施工图	20

日期	
签字	
专业	
日期	
签字	
专业	



说明:

- 1、图上标注单位为cm。
- 2、围墙总长92m，构造柱高度为2.15m，构造柱间距为6m。
- 3、入口处安装大门一道(300\*400cm)。



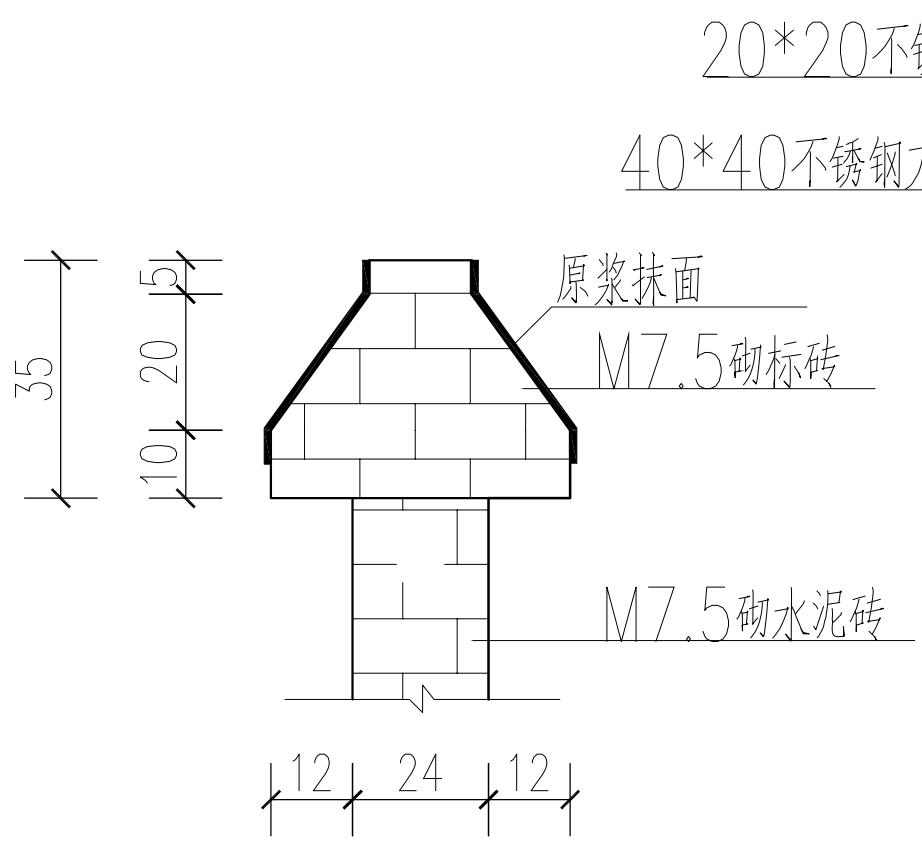
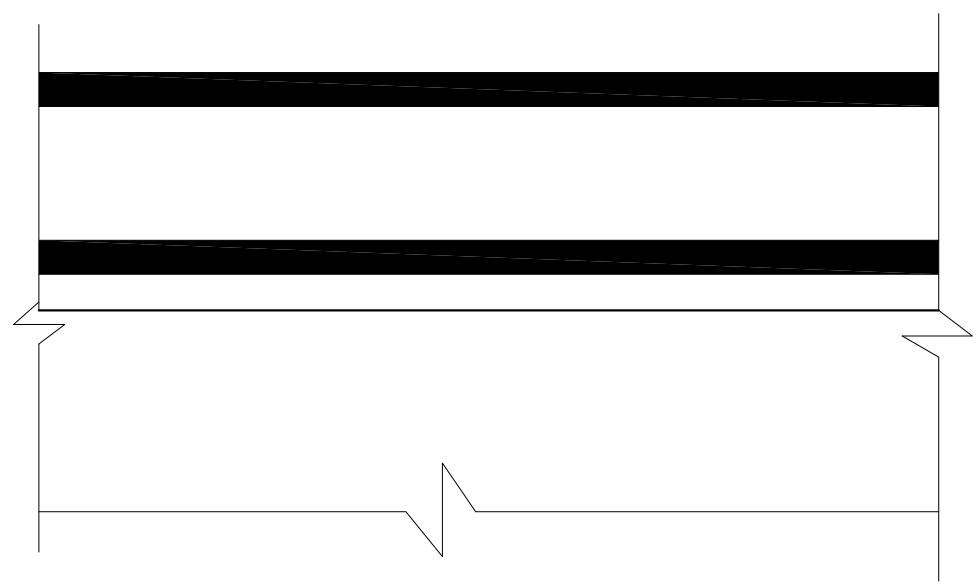
盈创筑业工程科技有限公司

万源市城乡供水一体化工程建设项目  
(花楼水厂新增水源工程)

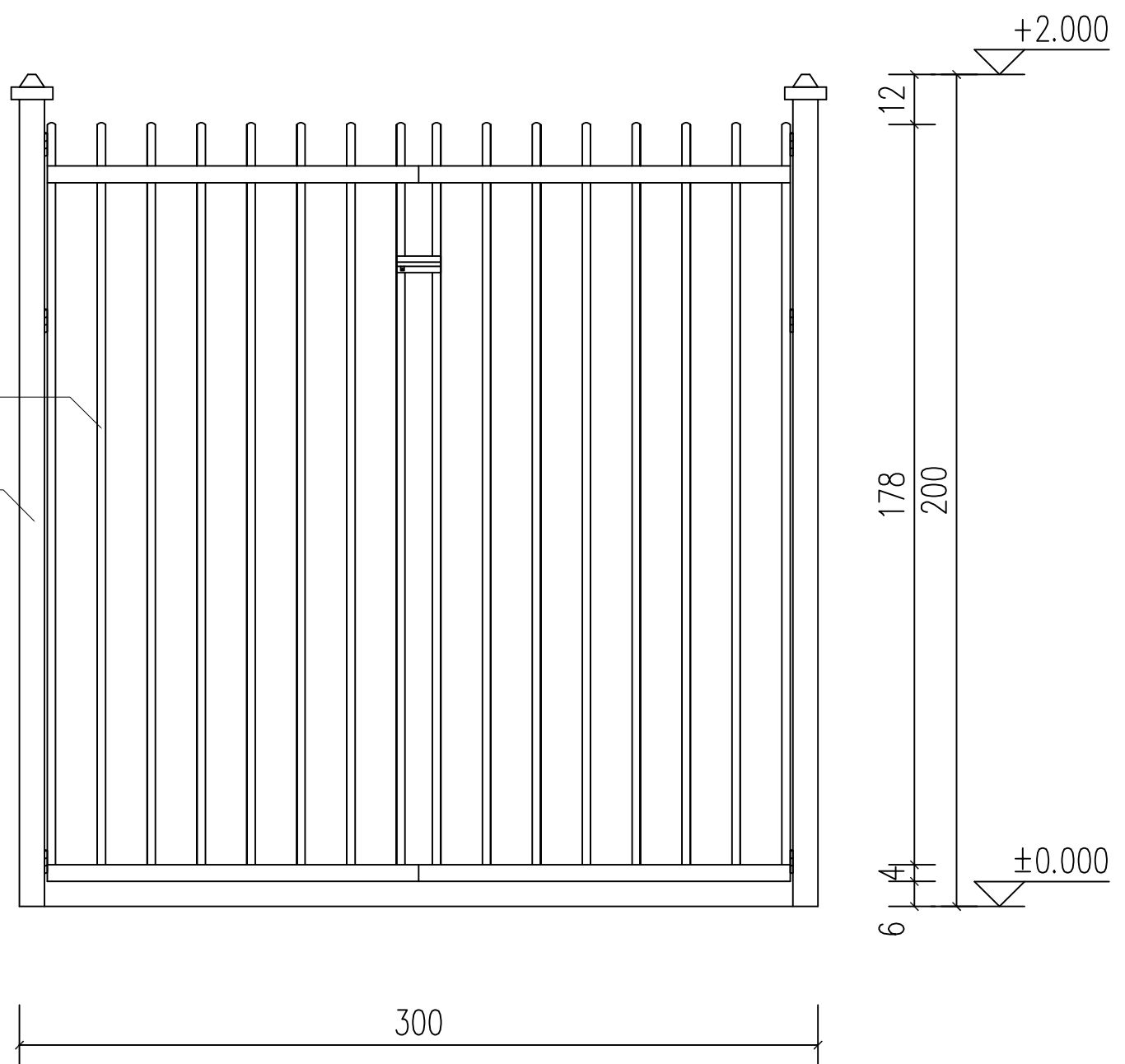
围墙详图

设计	制图	校核	审核	阶段	图号
林有楷	林有楷	赵明	王正能	施工图	04

日期	
签字	
专业	
日期	
签字	
专业	



围墙顶部图



大门详图



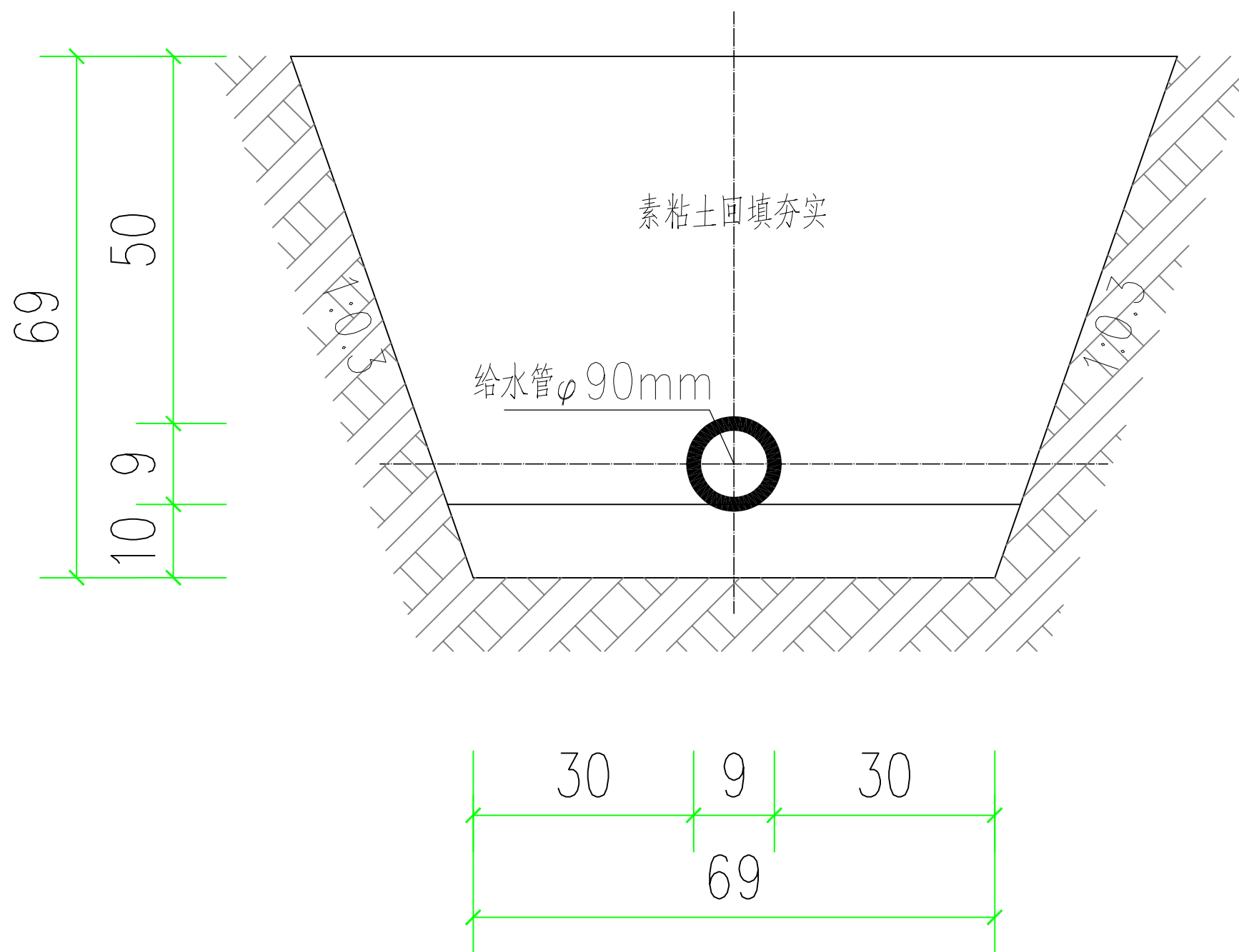
盈创筑业工程科技有限公司

万源市城乡供水一体化工程建设项目  
(花楼水厂新增水源工程)

围墙顶部图

设计	制图	校核	审核	阶段	图号
林柏松	林柏松	赵明	王正能	施工图	05

日期	
签字	
专业	
日期	
签字	
专业	



管道开挖安装图

说明:

- 1、本图的标注尺寸单位为cm,标高尺寸均为m。
- 2、管道共计: 3046m, 其中埋设供水管道3000m, 其余部分因地理因素无法埋设;



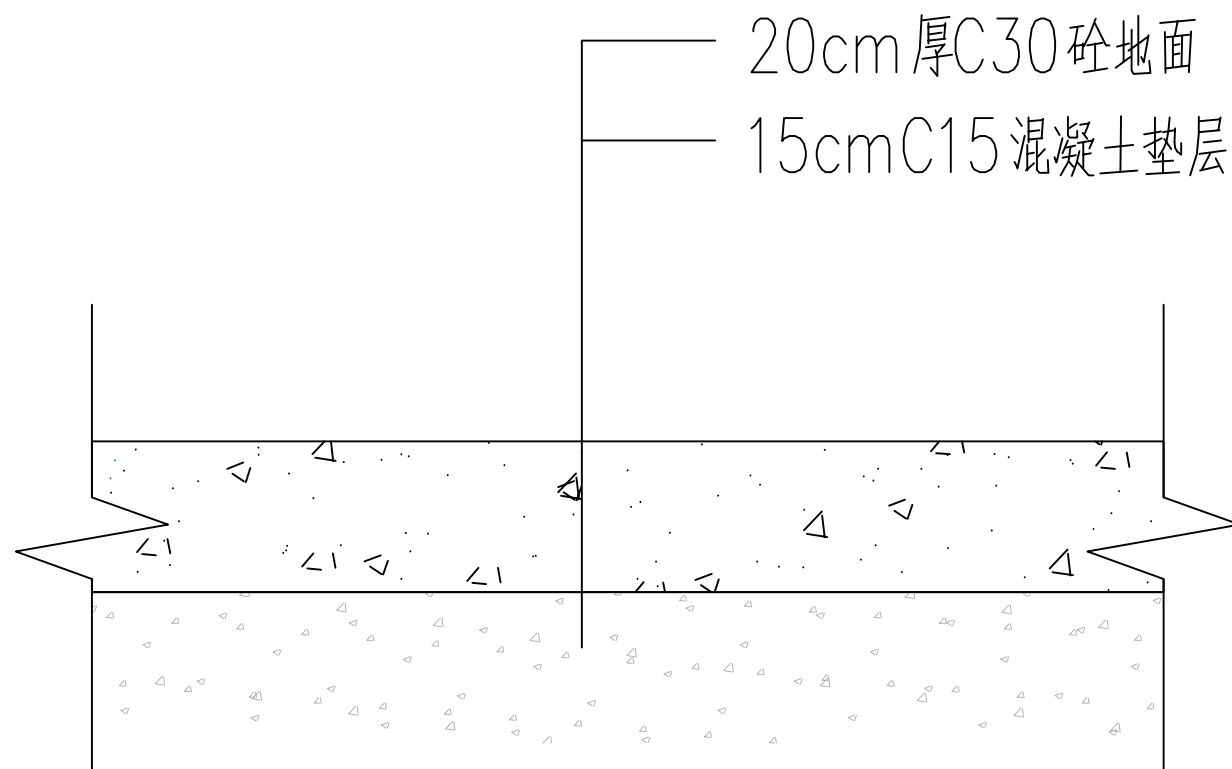
盈创筑业工程科技有限公司

万源市城乡供水一体化工程建设项目  
(花楼水厂新增水源工程)

管道开挖安装图

设计	制图	校核	审核	阶段	图号
林柏松	林柏松	赵明	王正彪	施工图	06

日期	
签字	
专业	
日期	
签字	
专业	



混凝土地面详图

说明：

- 1、混凝土地面面积约420平方米。
- 2、道路厚度考虑后期地面上车，厚度为20cm。



盈创筑业工程科技有限公司

万源市城乡供水一体化工程建设项目  
(花楼水厂新增水源工程)

混凝土地面详图

设计	制图	校核	审核	阶段	图号
林有楷	林有楷	赵明	王正彪	施工图	08